

RSK 3032527

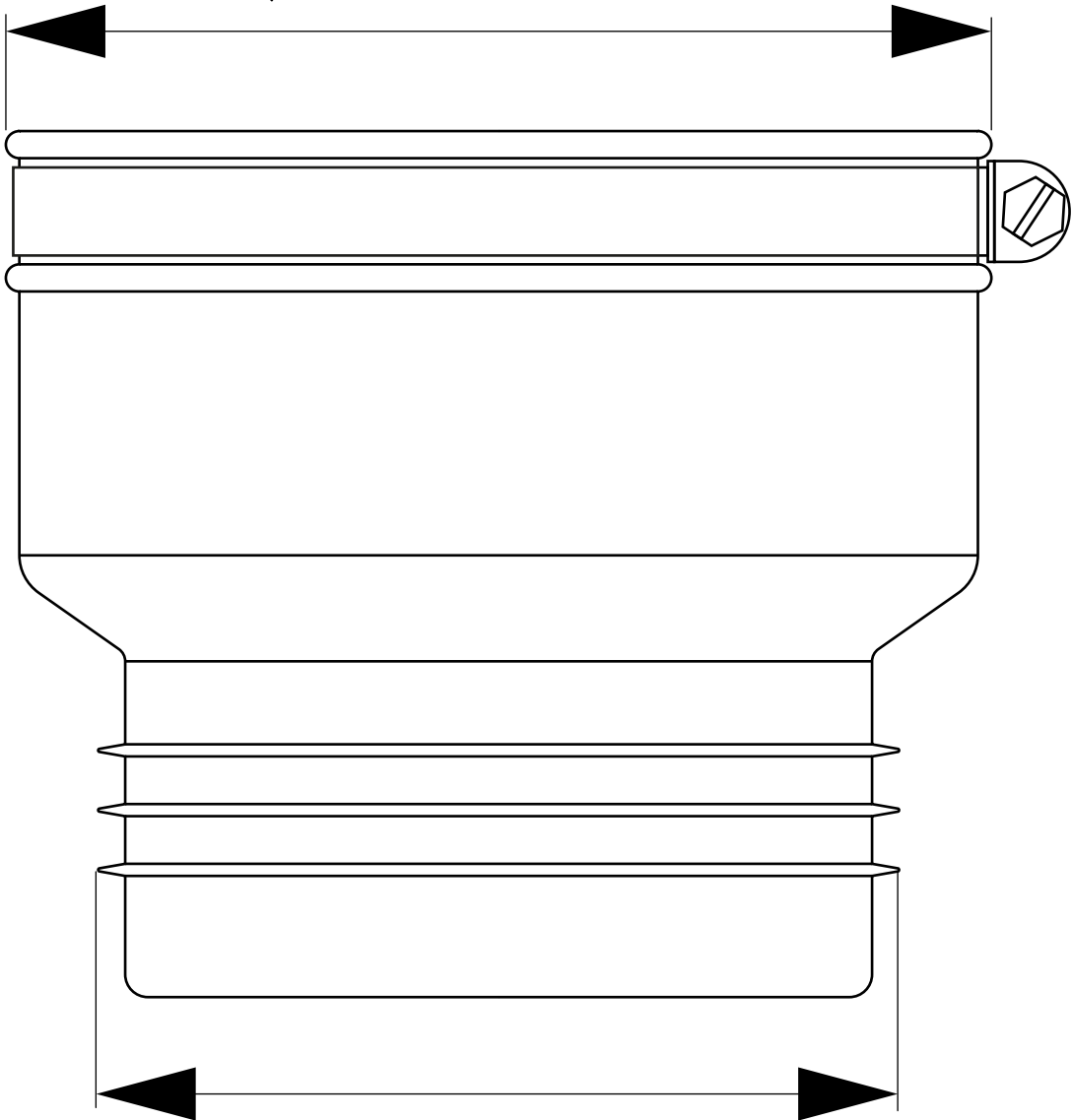


Gummikoppling Plug-in används för att ansluta två spillvattenrör med samma dimension samt spillvattenrör med samma eller olika material och ytstruktur. Gummikoppling Plug-in passar för vertikal och horisontell installation, viktigt är att man beaktar flödesriktningen. En sida är med slangklämma för utvändig installation och en sida är för invändig installation på spillvattenrör. Gummikoppling Plug-in är enkel att montera på några minuter och är godkänd för dold förläggning. Materialet är UV-beständigt.

PRODUKTINFORMATION

RSK nummer	3032527
Artikels färg	Svart
Funktion	Övergångstätning in/utvändig
Material	TPE, PP, Syrafast rostfritt stål 1.4404
Tryck Flöde Temp	0,6 bar
Utloppsdimension	120-141/117-125 mm
Version	Godkänd för dold förläggning

Ø120-141



Ø117-125