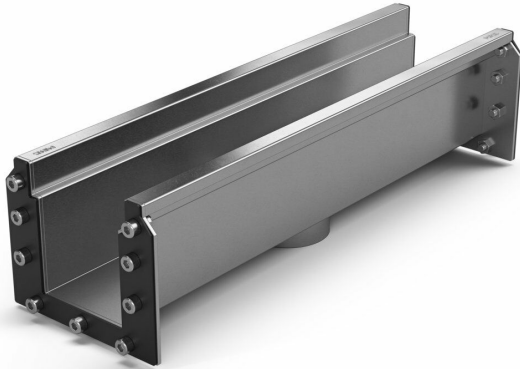


RSK 7098866



Purusränna 100 modul 110 är en golvränna tillverkad i syrafast rostfritt stål för installation i betongbjälklag. Golvrännan är avsedd för betonggolv, massagolv och klinkergolv utan tätskikt. Golvrännan är 100 mm bred, har inget fall varav kanalhöjden är 110 mm respektive 110 mm samt en längd på 500 mm. Golvrännan behöver kompletteras med galler beroende på miljö samt brunnsunderdel, packning och skruvförband för montering. Totalhöjden med skruvförband är 129 mm.



PRODUKTINFORMATION

RSK nummer	7098866
Artikels färg	Rostfri
Funktion	Mittutlopp
Golvbeläggning	Betong
Golvkonstruktion	Betongbjälklag
Material	Syrafast rostfritt stål 1.4404
Storlek	500×100 mm
Utloppsdimension	Botten/sida Ø50, Ø75, Ø110 mm
Version	Glöm ej galler/sil

Yta

Betad

