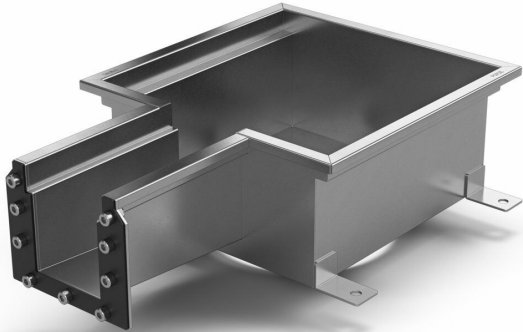


RSK 7098864



Purusränna 100 modul brunn är tillverkad i syrafast rostfritt stål för installation i betongbjälklag. Golvbrunnen är avsedd för betonggolv, massagolv och klinkergolv utan tätskikt. Purusränna 100 modul brunnen är 300×300, har ett inlopp och utloppet i brunnen är placerat i mitten. Komplettera Purusränna 100 modul brunn med galler, utloppshus i syrafast rostfritt stål samt golvbrunnsvattenlås.

PRODUKTINFORMATION

RSK nummer	7098864
Artikels färg	Rostfri
Funktion	Mittutlopp
Golvkonstruktion	Betongbjälklag
Material	Syrafast rostfritt stål 1.4404
Storlek	300×300 mm
Utloppsdimension	Glöm ej galler/sil/utloppshus
Yta	Betad

