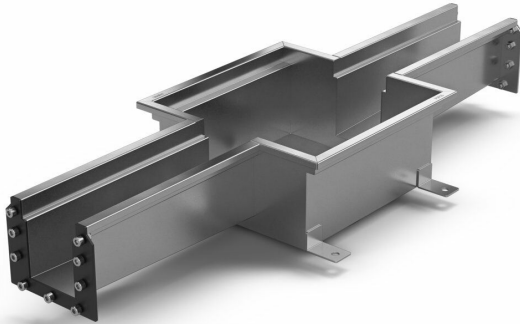


RSK 7098865



Purusränna 100 modul brunn är tillverkad i syrafast rostfritt stål för installation i betongbjälklag. Golvbrunnen är avsedd för betonggolv, massagolv och klinkergolv utan tätskikt. Purusränna 100 modul brunnen är 300×300, har två inlopp och utloppet i brunnen är placerat i mitten. Komplettera Purusränna 100 modul brunn med galler, utloppshus i syrafast rostfritt stål samt golvbrunnsvattenlås.

## PRODUKTINFORMATION

<b>RSK nummer</b>	7098865
<b>Artikels färg</b>	Rostfri
<b>Funktion</b>	Mittutlopp
<b>Golvbeläggning</b>	Betong
<b>Golvkonstruktion</b>	Betongbjälklag
<b>Material</b>	Syrafast rostfritt stål 1.4404
<b>Storlek</b>	1000×300 mm
<b>Utloppsdimension</b>	Botten/sida Ø75 alt. Ø110 mm
<b>Version</b>	Glöm ej galler/sil
<b>Yta</b>	Betad

