

MADE IN  
SWEDEN

**PURUS**

FÜR VINYL-BODENBELAG

**PRODUKTÜBERSICHT** | DESIGN-ABLÄUFE

# DIE NÄCHSTE GENERATION VON DESIGNABLÄUFEN FÜR VINYL- BODENBELÄGE

Vor mehr als 75 Jahren wurde bei Purus in Schweden mit der Produktion von Sanitärprodukten begonnen. Dieses innovative Familienunternehmen ebnete den Weg für einen neuen Standard, der schließlich zum Purus-Ablauf führte. Es wurde zu einer neuen Möglichkeit, Wasser aus Badezimmern und anderen strapazierten Nassbereichen abzuleiten. Seitdem haben wir verschiedene Arten von Bodenabläufen hergestellt.

Wir sind stolz und dankbar, dass wir nach wie vor unsere eigenen Produktionsstätten in Schweden haben, was uns die volle Kontrolle über Qualität und Liefertreue gibt. Wir sind dank unserer langjährigen Erfahrung, unseres hochmodernen Know-hows in den Bereichen Technologie und Fertigung sowie unserer Produktionsressourcen mit hoher Fertigungskapazität in den Bereichen Kunststoff und Edelstahl zum Marktführer in den nordischen Ländern geworden.

Qualität ist eines unserer Leitmotive, das sich in der Wahl der Materialien und in der Herstellung widerspiegelt. Ein weiterer Qualitätsaspekt ist, dass unsere Produktionseinheiten ständig daran orientiert sind, Materialabfälle zu minimieren und sicherzustellen, dass Abfälle recycelt werden.

Jedes Jahr investieren wir in verbesserte Technologie und neue Maschinen, um die Produktivität und Produktqualität zu steigern. All dies, um dem Markt attraktive, langlebige und funktionelle Produkte von hoher Qualität zu bieten – jetzt und für die nächste Generation.



**BELASTBARE KONSTRUKTION  
FÜR HÄUFIGEN GEBRAUCH**

Sowohl in Privathaushalten als auch in öffentlichen Einrichtungen.



## NR. 1 IN EUROPA

Ein Vinylboden kann sowohl schön als auch praktisch sein. Purus Line Vinyl Plus bietet Ihnen eine Designlösung mit passender Neigung, integriert in einen hygienischen, langlebigen und leicht zu reinigenden Boden. Ideal für Umgebungen wie Fitnessstudios und Gesundheitseinrichtungen.

Durch die Zusammenarbeit mit Europas führenden Vinylbodenherstellern entwickeln und liefern wir Spitzenlösungen. Unser Ziel ist es, weiterhin die besten Design-Bodenabläufe für Vinylböden in Europa anzubieten.



# LINEARE DUSCHABLÄUFE

Mit unseren geradlinigen Dekor-Bodenabläufen bringen Sie Ihren persönlichen Einrichtungsstil ins Bad. Mit der Purus Line Vinyl Plus Reihe erhalten Sie einen leicht zu reinigenden, verschleißfesten und stilvollen Boden. Der verschraubte Klemmrahmen aus 2 mm Edelstahl sorgt für eine sichere, wasserdichte Verbindung. Die verschraubte Verriegelung der Roste wird normalerweise in Gesundheitseinrichtungen geschätzt, ebenso wie die sanft abgerundeten Ecken und die Tastsache, sodass es keine scharfen Kanten gibt, was es erlaubt, darauf zu stehen oder zu fahren.

Purus Line Vinyl Plus wird mit einem abnehmbaren Wasserabscheider NOOD, einem Klemmring aus Edelstahl, einem Edelstahlrost mit Schachbrettmuster und einem Einbausatz aus Beton geliefert. Beachten Sie, dass Purus Line Vinyl Plus in einigen Märkten gemäß den geltenden Bauvorschriften mindestens 200 mm von der Wand entfernt installiert werden muss. Überprüfen Sie, was an dem Ort gilt, an dem die Installation erfolgen soll.



ROSTFREIER STAHL

CHESS

PVD

CHESS MATT SCHWARZ

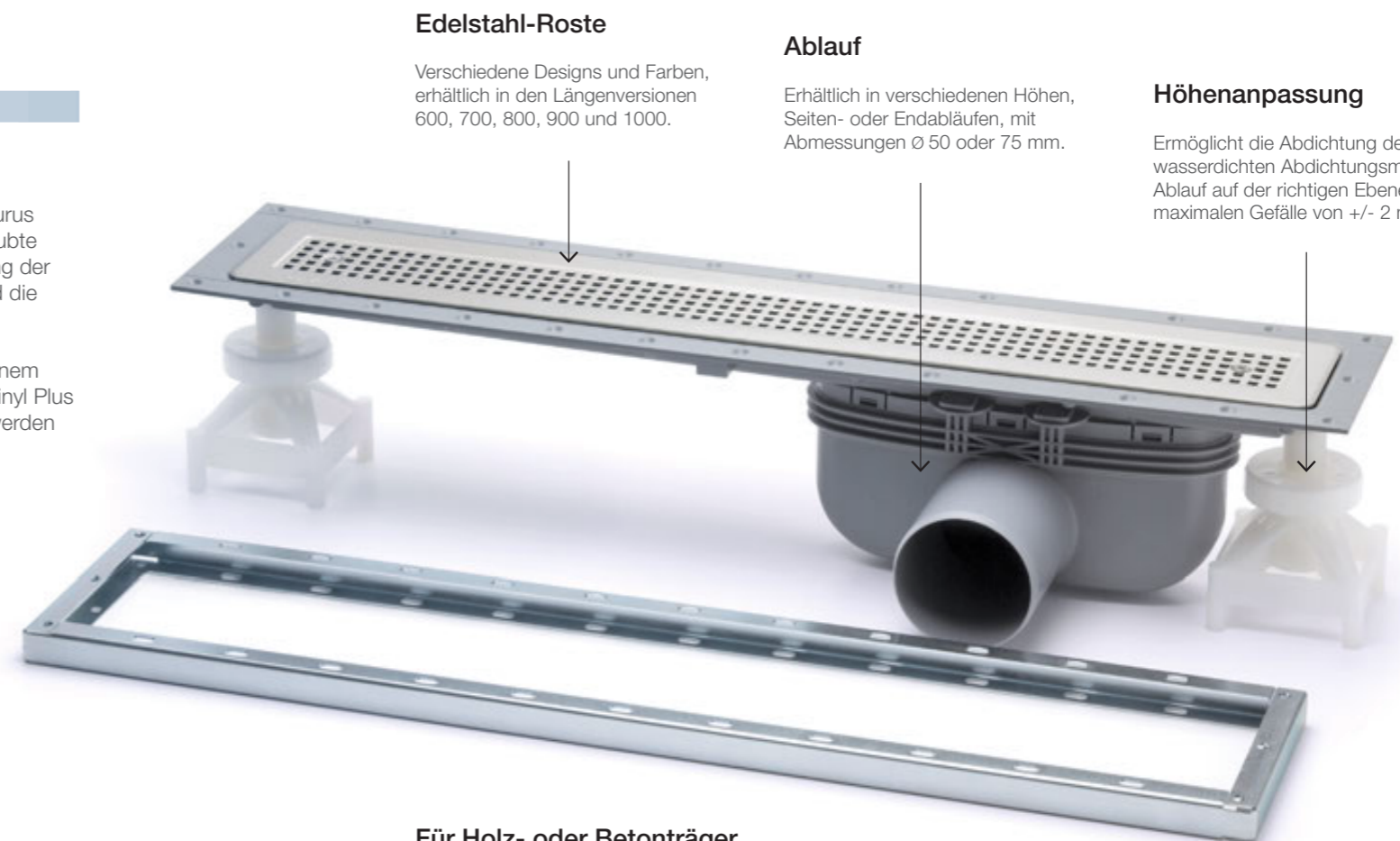
PVD

CHESS GOLD

Die farbigen Gitterroste wurden mit der PVD-Technologie (Physical Vapour Deposition) behandelt. Diese Beschichtung sorgt für eine sehr haltbare Oberfläche und eine lange Lebensdauer.

## ZUBEHÖR UND ERSATZTEILE

Bausätze für den Einbau von Holzbalken sind separat erhältlich, ebenso wie zum Beispiel Ersatzsiebe. Eine Ergänzung durch ein farbiges Gitter ist ebenfalls möglich.



### Edelstahl-Roste

Verschiedene Designs und Farben, erhältlich in den Längenversionen 600, 700, 800, 900 und 1000.

### Ablauf

Erhältlich in verschiedenen Höhen, Seiten- oder Endabläufen, mit Abmessungen  $\varnothing$  50 oder 75 mm.

### Höhenanpassung

Ermöglicht die Abdichtung der wasserdichten Abdichtungsmembran zum Ablauf auf der richtigen Ebene mit einem maximalen Gefälle von +/- 2 mm.

### Für Holz- oder Betonträger

Große Auswahl an Designs, Farben usw. Für alle Böden und Oberflächen.



Der mitgelieferte NOOD-Wasserabscheider ist ein mechanischer Abscheider, der sich schließt, wenn kein Wasser fließt, und so verhindert, dass verdorbene Luft durch den Abfluss austritt.

**KEINE GERÜCHE**

# HERKÖMMLICHE BODENABLÄUFE 130

In unserem breiten Sortiment finden Sie ganz sicher ein Modell, das den Anforderungen Ihres nächsten Projekts entspricht. Wir haben ein umfassendes Sortiment an Bodenabläufen für viele verschiedene Anwendungen. Sie alle stellen eine sichere Verbindung mit der Abdichtungsmembran und dem Bodenbelag her. Das sorgt für den besten Leckageschutz, ist hygienisch und leicht zu reinigen und sehr leistungsfähig.

Wir sind stets bestrebt, die Arbeit des Installateurs zu erleichtern, um ein optimales Endergebnis zu gewährleisten. So lässt sich beispielsweise unser bewährter automatischer Klemmring schnell und einfach montieren und an der wasserdichten Membran befestigen. Wir haben auch Produkte mit einem verschraubten Edelstahl-Klemmring, der sogar homogene Vinyl-Beläge Fußmatten mit einer Dicke von mehr als 2 mm aufnehmen kann.



## ZUBEHÖR UND ERSATZTEILE

Das Sortiment enthält intelligente Werkzeuge für eine einfache und sichere Montage. Purus-Montageplatten müssen in Holzbalken verwendet werden. Für Betonböden empfehlen wir die Purus Ablauf-Fixierungen. In der Regel ist es möglich, Ihren Ablauf mit einem Ersatzteil auszustatten, z. B. einem neuen Wasserabscheider oder einem neuen Rost.



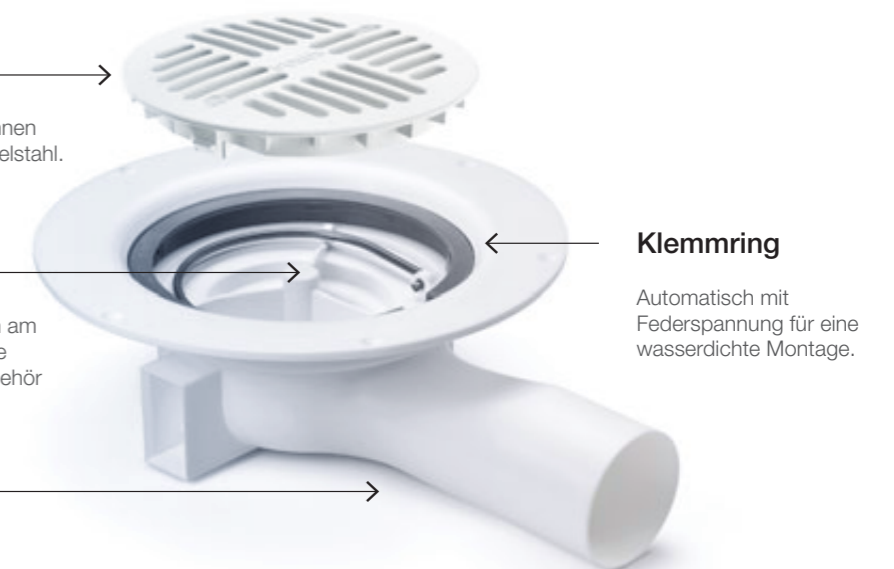
## EIN GROSSES SORTIMENT AN ABLÄUFEN UND GITTERROSTEN AUS KUNSTSTOFF ODER EDELSTAHL

**Roste** →  
Große Auswahl an Designs - Sie können wählen zwischen Kunststoff oder Edelstahl.

**Wasserabscheider** →  
Zum gelegentlichen Reinigen einfach am Griff hochzuheben. Oft sind optionale Ausführungen, z. B. in Stahl, als Zubehör erhältlich.

**Auslass** →  
Wählen Sie den Durchmesser des Anschlusses auf der Grundlage des Abflussrohrs und der Anschlussrichtungen, die für das Projekt geeignet sind. Einige Modelle haben mehrere Einlässe.

| 32 mm | 40 mm | 50 mm | 110 mm |



Um eine gute Passform zwischen Abfluss und Abdichtungsmembran zu gewährleisten, sollte bei Abläufen mit automatischem Klemmring zum Ausschneiden des Lochs das Purus-Messer verwendet werden. Einfache Montage ohne Schrauben.

**AUTOMATISCHER  
SPANNRING**

# HERKÖMMLICHE BODENABLÄUFE 150

Purus bietet ein umfassendes Sortiment an Bodenabläufen für eine Vielzahl von Anwendungen im Innenbereich für verschiedene Arten von Böden wie z. B. Böden mit Fliesen, Beton, Epoxidharz oder Vinyl.

Unsere hochwertigen Abflüsse - ob aus Kunststoff oder Edelstahl - haben eine sehr hohe mechanische Beständigkeit und eine lange Lebensdauer. Ein weiteres gemeinsames Merkmal: Sie alle stellen eine sichere Verbindung mit der Abdichtungsmembran und dem Bodenbelag her, was den besten Leckageschutz bietet, hygienisch und leicht zu reinigen und sehr leistungsfähig ist.

Auf [www.purusinternational.com](http://www.purusinternational.com) können Sie Installationsanleitungen, Spezifikationen, Zertifikate usw. herunterladen.



## ZUBEHÖR UND ERSATZTEILE

Das Sortiment enthält intelligente Werkzeuge für eine einfache und sichere Montage. Purus-Montageplatten müssen in Holzbalken verwendet werden. Für Betonböden empfehlen wir die Purus Ablauf-Fixierungen. In der Regel ist es möglich, Ihren Ablauf mit einem Ersatzteil auszustatten, z. B. einem neuen Wasserabscheider oder einem neuen Rost. Vielleicht die aus schwarzem, recyceltem Kunststoff?



## EIN GROSSES SORTIMENT AN ABLÄUFEN UND GITTERROSTEN AUS KUNSTSTOFF ODER EDELSTAHL

### Roste

Wählen Sie unter vielen Ausführungen aus Kunststoff oder Edelstahl. Einige mit Verriegelungsvorrichtung.

### Wasserabscheider

Erhältlich in Kunststoff oder Edelstahl. Wählen Sie einen NOOD-Abscheider für zusätzlichen Schutz vor Rückstau, unangenehmen Gerüchen und Schädlingen.

### Auslass

Die Position und Größe des Auslasses beeinflusst die Durchflusskapazität in Kombination mit dem gewählten Wasserabscheider. Erhältlich in:

| 50 mm | 75 mm | 110 mm |



Der einzigartige Purus NOOD-Abscheider verhindert die Ausbreitung von Gerüchen, auch wenn der Wasserabscheider austrocknet. Es ist auch ein guter Schutz gegen Schädlinge. Erhältlich für die meisten unserer Abflüsse.

## KEINE GERÜCHE

# INDUSTRIE-SORTIMENT FÜR HOHE DURCHSÄTZE

Wir bieten ein umfassendes Programm für Gewerbeimmobilien mit Rinnen und Abläufen aus Edelstahl. Unser Industriesortiment besteht aus bewährten, qualitativ hochwertigen Produkten für den Einsatz in Großküchen, Krankenhäusern oder Wellnessbereichen sowie in Werkstätten und Industrieanlagen. Wir fertigen maßgeschneiderte Ablaufsysteme nach Anforderungsprofilen hinsichtlich Materialien, Belastungsklassen, Bodenarten usw.

Um Ihnen die Auswahl der richtigen Produktkombination zu erleichtern, empfehlen wir unseren Online-Konfigurator, den Channel Guide. Besuchen Sie unsere Website, um den Channel Guide zu finden und zu nutzen. Wählen Sie ein Modell aus und konfigurieren Sie es entsprechend den Anforderungen und Wünschen Ihres anstehenden Projekts.

316 ROSTFREIER  
**STAHL**

Alle Purus-Rinnen bestehen standardmäßig aus säurefestem Edelstahl, Qualität EN 1.4404, alternativ auf Anfrage Edelstahl EN 1.4301. Nach dem Einschweißen des Edelstahls werden unsere gesamten Produkte (nicht nur die Schweißnähte) gebeizt, um die Haltbarkeit zu erhöhen.



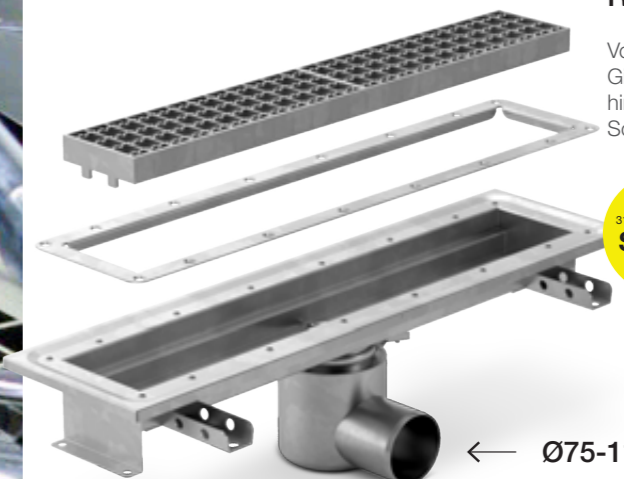
Konfigurieren Sie online im [Channel Guide](#)

## MADE IN SWEDEN MÖGLICHKEITEN OHNE GRENZEN

In unserem eigenen Werk mit langer Tradition bei der Verarbeitung von Edelstahl fertigen wir Edelstahlrinnen nach Maß. Darüber hinaus bieten wir viele verschiedene Zubehörteile wie Wasserabscheider, Filterkörbe, Gipsabscheider, Sandabscheider, Flusenbehälter usw., auswählbar nach Ihrem praktischen Bedarf.

### Roste

Von barfußfreundlichen Gitterrosten bis hin zu Gittern für Schwerlastverkehr.



316 ROSTFREIER  
**STAHL**

### ← Ø75-110 Auslass

Passende Ersatzteile oder Zubehör finden Sie auf unserer Website auf der entsprechenden Produktseite.



Standardmäßig aus säurefestem Edelstahl, Qualität EN 1.4404 gefertigt, alternativ auf Anfrage aus Edelstahl EN 1.4301.

**316  
STEEL**

MADE IN SWEDEN | **PURUS**

Purus International  
Telefon +46 10 41 44 900  
info@purusinternational.com  
www.purusinternational.com



@Purus International

Durch die permanente Weiterentwicklung unserer Produkte kann es zu Veränderungen bei Version, Design und Konstruktion kommen. Wir behalten uns das Recht vor, solche Veränderungen vorzunehmen.