



Förtydligande kring montering av modulära golvrännor – läs detta först!



Clarification regarding installation of modular floor channels – read this first!



Avklaring vedrørende montering av modulære gulvrenner – les dette først!



Information vedrørende montering af modulære gulvrender – læs dette først!



Tarkennus modulaaristen lattiakaivojen asennukseen – lue tämä ensin!

PURUS

Purus AB	info@purus.se	www.purus.se	+46 (0) 10 41 44 900
Purus NO	info@purus.no	www.purus.no	+47 (0) 23 03 76 50
Purus DK	info@purus.dk	www.purus.dk	+45 (0) 46 16 19 19
Purus Oy	info@purus.fi	www.purus.fi	+358 (0) 20 77 89 030
Purus	info@purusinternational.com	www.purusinternational.com	+46 (0) 10 41 44 900



Golvrännor längre än 2,5 m levereras i två eller flera sektioner som samlas ihop.
Floor channels longer than 2.5 m are supplied in two or more sections which are joined together.
Gulvrenner lengre enn 2,5 m leveres i to eller flere seksjoner som skjøtes sammen.
Gulvrender længere end 2,5 m leveres i to eller flere sektioner, der samles sammen.
Yli 2,5 metriä pitkät lattiakaivot toimitetaan kahdessa tai useammassa osassa, jotka yhdistetään.
asennuspaikalla

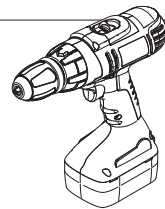
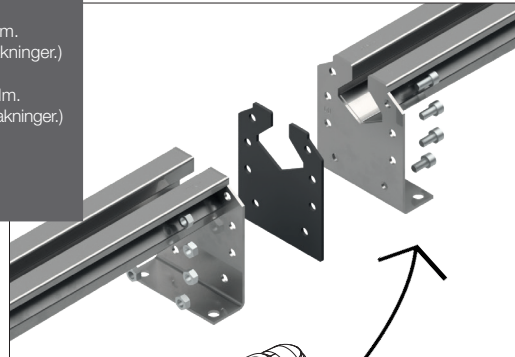
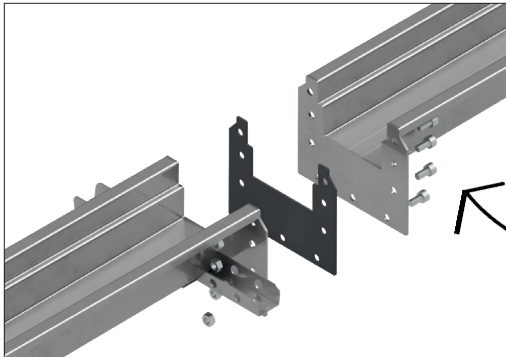
SV Nominell kraft för åtdragning av bultar är 10 Nm.
(Max 18 Nm för att inte riskera skada på packningar.)

EN Nominal power for tightening bolts is 10 Nm.
(Maximum 18 Nm so as not to risk damage to gaskets.)

NO Nominell kraft for tiltrekking av bolter er 10 Nm.
(Maksimalt 18 Nm for ikke å risikere skade på pakninger.)

DA Nominel kraft for tilspænding af bolte er 10 Nm.
(Maks. 18 Nm for ikke at risikere beskadigelse af pakninger.)

FI Pulttien nimellisvoima on 10 Nm.
(Enintään 18 Nm, jotta tiivisteet eivät vaurioidu.)



SV

Montering av rännan sker enklast genom att den del som innehåller avloppsbrunnen placeras på rätt ställe och justeras i höjdmässigt. Därefter placeras nästa rännedel på sin plats, justeras in samt ansluts mot första rännan osv.

Viktigt: säkerställ att fallet blir mot delen som innehåller avloppsbrunnen.

Vid ihopmontering av golvrännans sektioner placeras medföljande packning mellan golvrännans flänsförband innan förbandet dras ihop med medföljande rostfria bult och mutter (M8).

Vid behov, skär bort eventuell packning som sticker upp i rännan efter åtdragning.

Gå efter detta över till Purus monteringsanvisning för aktuell golvtyp.

EN

Installation of the channel is easiest by placing the part containing the gully in the right place and then adjusting it to the appropriate height. The next channel part is then placed in situ, adjusted and connected to the first channel part, etc.

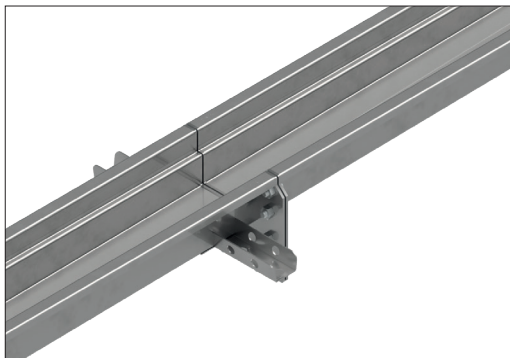
Important: make sure the slope is situated with falls to the floor gully section.

When assembling the floor channel sections together, place the included gasket between the floor gutter's flange connection before the connection is pulled together with the included stainless steel bolt and nut (M8).

If necessary, cut away any gasket that protrudes into the chute after tightening.

Now refer to the Purus installation instructions for the relevant floor type.

anfogas med flänsförband på arbetsplatsen
ich are joined at their flange joints on site
med flensskjøter på stedet
med flangesamlinger på stedet
assa, jotka liitetään toisiinsa laippaliitoksilla



NO

Den enkleste monteringen av rennen er å plassere brønn delen først og justere denne til riktig høyde. Neste modul legges deretter på plass, justeres og kobles til brønn delen eller den første rennen.

Viktig: sikre at fallet i rennen vender mot brønn delen

Ved montering av modulene plasseres pakningen mellom flensene før flenseskjøten skrues sammen med de rustfrie boltene og mutterne (M8). Pakninger, bolter og muttere følger med leveransen.

Om nødvendig så skjæres pakningsmateriale som stikker inn i rennedelen bort etter at bolter er trukket til.

Gå deretter til Purus monteringsveiledningen for den aktuelle gulvtypen.

DA

Montering af gulvrenden er nemmest ved at placere den del, der indeholder afløbsbrønden, det rigtige sted og justere den i højden. Den næste tagrende lægges herefter på plads, justeres og forbindes med den første tagrende mv.

Vigtigt: Sørg for, at kabinettet er mod den del, der indeholder afløbsbrønden.

Ved samling af gulvrendesektionerne placeres den medfølgende pakning mellem gulvrendens flangeforbindelse, inden forbindelsen trækkes sammen med den medfølgende rustfri bolt og møtrik (M8).

Skær eventuelt pakninger væk, der stikker ind i slisen efter tilspænding.

Gå herefter til Purus monteringsvejledning for den aktuelle gulvtype.

FI

Lattiakourun asentaminen on helppointa aloittamalla osasta, joka sisältää viemärin, ja säätämällä se oikeaan paikkaan ja korkeuteen. Seuraava osa asetetaan paikalleen, säädetään ja liitetään ensimmäiseen osaan, ja näin jatketaan.

Tärkeää: Varmista, että kaato on viemäriä kohti.

Kun yhdistät lattiakourujen osat, aseta mukana tuleva tiiviste lattiakourujen laippaliitoksen väliin ennen kuin liitos kiristetään mukana tulevalla ruostumattomasta teräksestä valmistetulla pultilla ja mutterilla (M8).

Tarvittaessa leikkaa pois tiiviste, joka työnnyt kouruun kiristämisen jälkeen.

Tämän jälkeen voit siirtyä Purus-asennusohjeisiin kyseiselle lattiatyypille.

PURUS

Purus AB	info@purus.se	www.purus.se	+46 (0) 10 41 44 900
Purus NO	info@purus.no	www.purus.no	+47 (0) 23 03 76 50
Purus DK	info@purus.dk	www.purus.dk	+45 (0) 46 16 19 19
Purus Oy	info@purus.fi	www.purus.fi	+358 (0) 20 77 89 030
Purus	info@purusinternational.com	www.purusinternational.com	+46 (0) 10 41 44 900