

Purus Line Vinyl Plus

El desagüe debe instalarse conforme a la normativa de la industria. Recomendamos que la instalación la realice una empresa de fontanería autorizada.

Todos los productos para los que están destinadas estas instrucciones cumplen los requisitos de aprobación suecos.

Antes de comenzar con la membrana impermeable, lea las instrucciones de instalación del proveedor de la membrana impermeable.

Instalación del desagüe

Al instalar el desagüe en la viga este debe fijarse con las herramientas de instalación de Purus. El desagüe debe montarse horizontalmente y nivelado con la membrana impermeable con una tolerancia de +/- 2 mm medidos desde el centro del desagüe hasta el borde exterior de la brida.

El desagüe debe protegerse con un plástico de protección al verter el hormigón. Se debe dejar una separación de 200 mm. entre el borde de la brida del desagüe y la pared.

Desagües antiguos

Si se trata de una renovación, siempre hay que sustituir los desagües fabricados antes de 1990 para mantener la homologación de la instalación.

Información de producto

Purus Line Vinyl Plus se ha desarrollado especialmente para suelos de vinilo, aunque también se puede instalar en suelos de hormigón y madera. Este desagüe está disponible en longitudes de 600, 700, 800, 900 y 1000, y tiene una rejilla diseñada para colocarse sobre el marco de sujeción. Baja altura de construcción solo para instalación en suelos de hormigón.

La canaleta de desagüe es de plástico ABS, que es muy resistente a los productos químicos, y está disponible con distintas opciones de salida. El sumidero sifónico posee la función NOOD patentada, lo que quiere decir que posee un sumidero sifónico y un sifón en forma de P para evitar los olores provenientes de la tubería de agua residual. Incluso si se vacía de agua, mantiene la estanqueidad a los olores. La canaleta de desagüe tiene una pendiente que contribuye a la higiene.

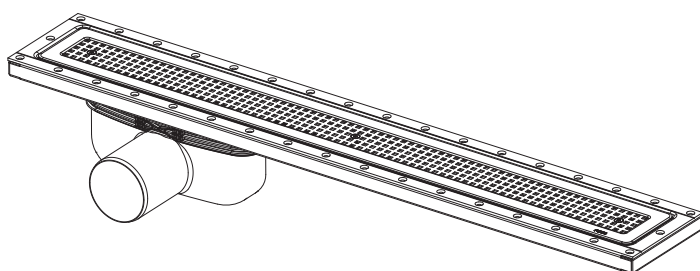
Purus Line Vinyl Plus tiene un marco de sujeción de acero inoxidable de 2 mm de grosor con una junta de caucho EPDM de 2 mm. de grosor que garantiza que el agua no penetre en la construcción del suelo subyacente. La base del marco de sujeción tiene las esquinas redondeadas para optimizar la conexión al suelo de vinilo. El suelo de vinilo se calienta con una pistola de aire caliente y, a continuación, se le da forma en la base del anillo de sujeción con la ayuda del marcos de sujeción. Después, el marco de sujeción se atornilla firmemente a la canaleta de desagüe con una junta de caucho atrapando el suelo de vinilo entre el marco de sujeción y la canaleta de desagüe.

Para consultar en otros idiomas, escanee el código QR.

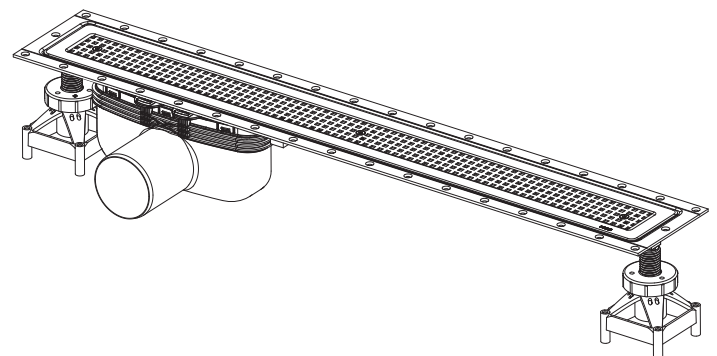
For additional language variations, use QR code.



Purus Line Vinyl Plus Suelos de madera



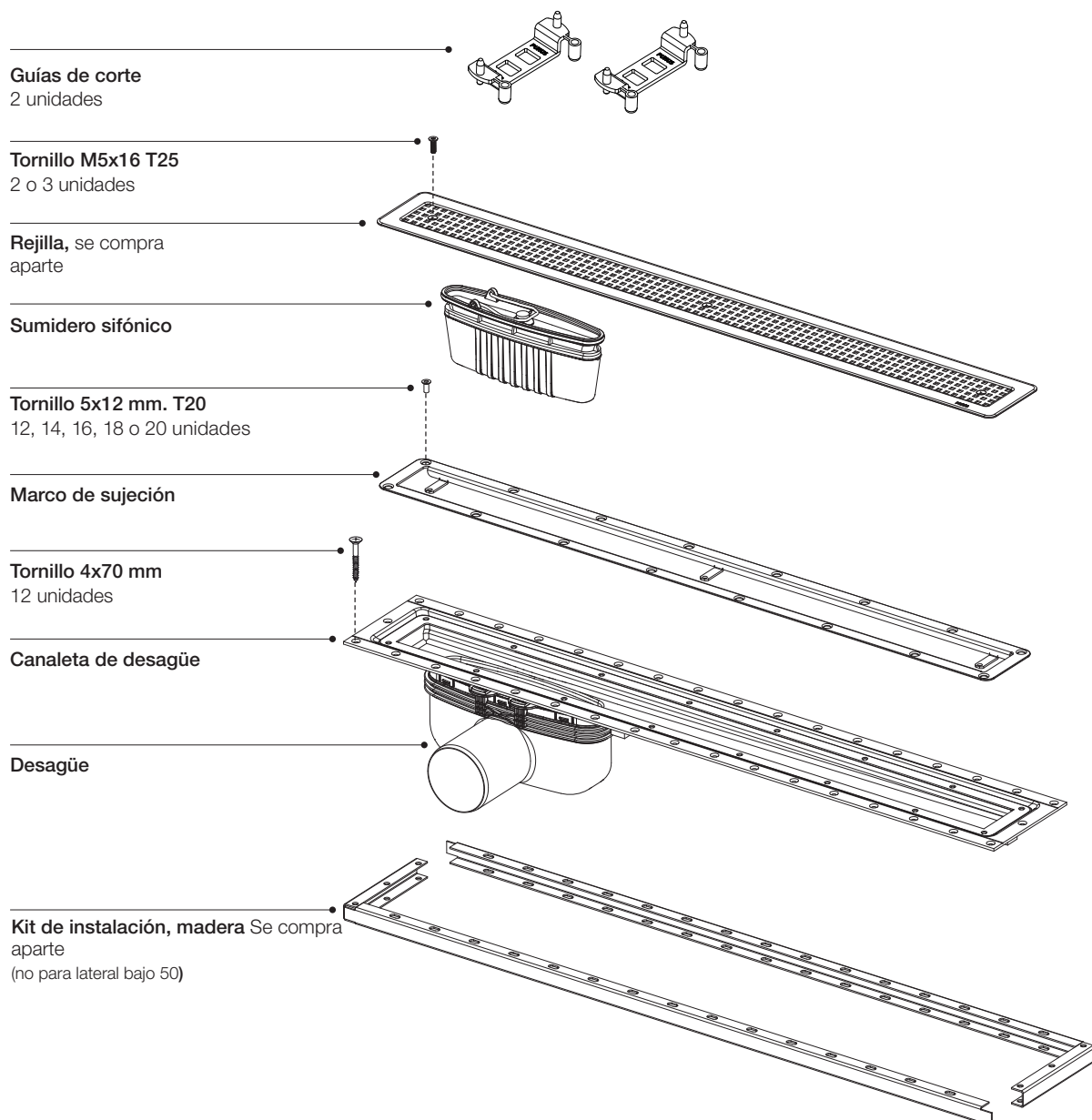
Purus Line Vinyl Plus Suelos de hormigón



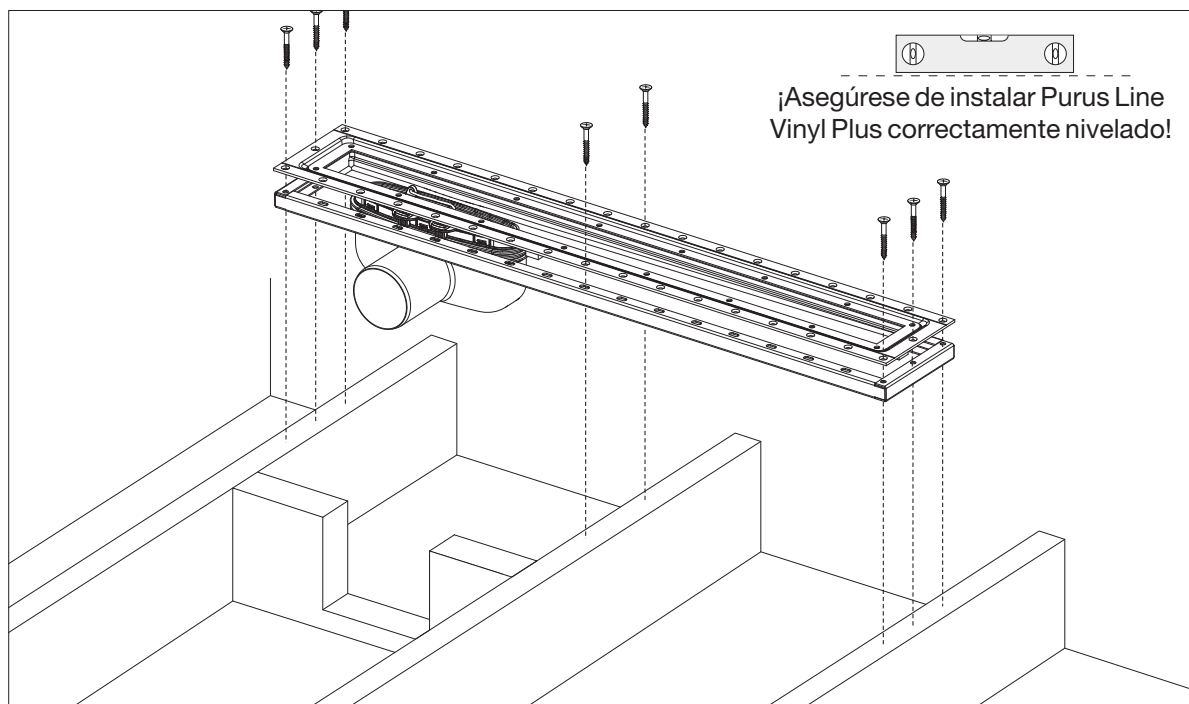
Purus Line Vinyl Plus Suelos de madera

Para la instalación del suelo de vinilo como membrana impermeable deben cumplirse los reglamentos del sector de GVK (asociación sueca de instaladores de suelos de salas húmedas).

Nota: Lea detenidamente las instrucciones de instalación antes de comenzar.



1

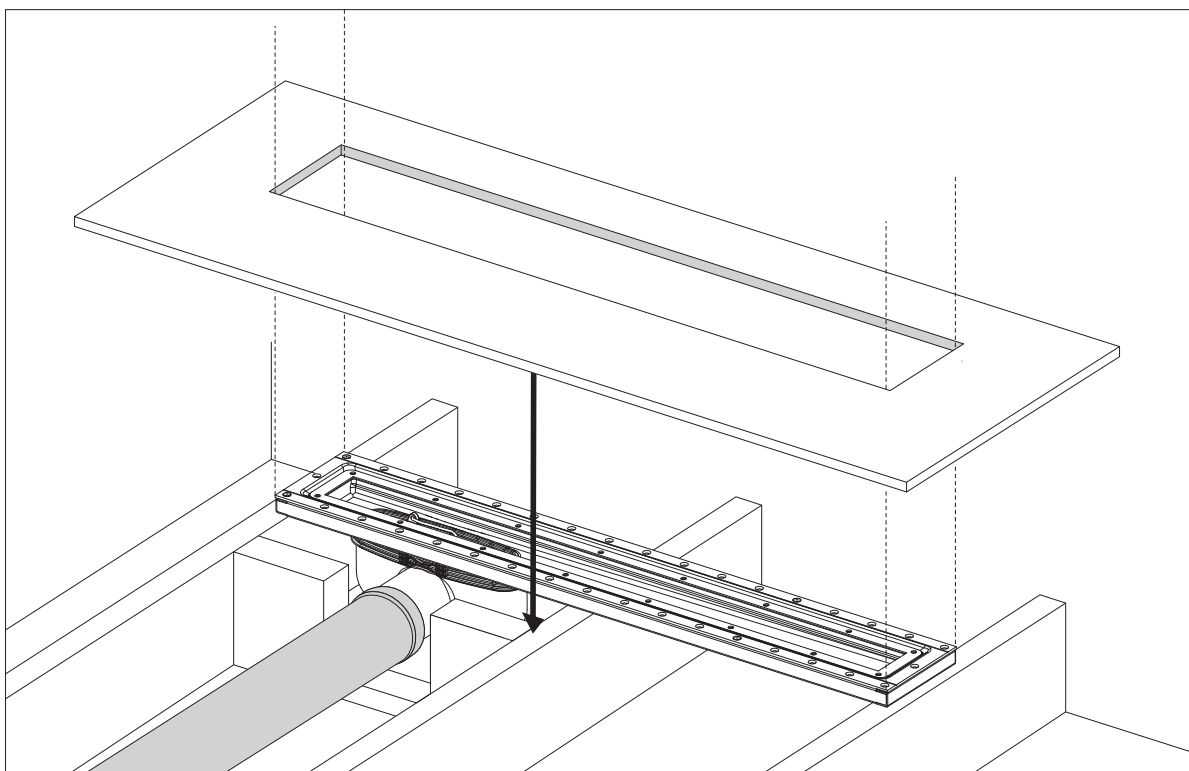


Nota: Refuerce las vigas de madera con puentes si es necesario.

La canaleta de desagüe y el kit de instalación se montan directamente sobre las vigas de madera con tornillos para madera.

El borde superior de Purus Line Vinyl Plus debe quedar a nivel del suelo terminado, es decir, a nivel del suelo de vinilo.

2

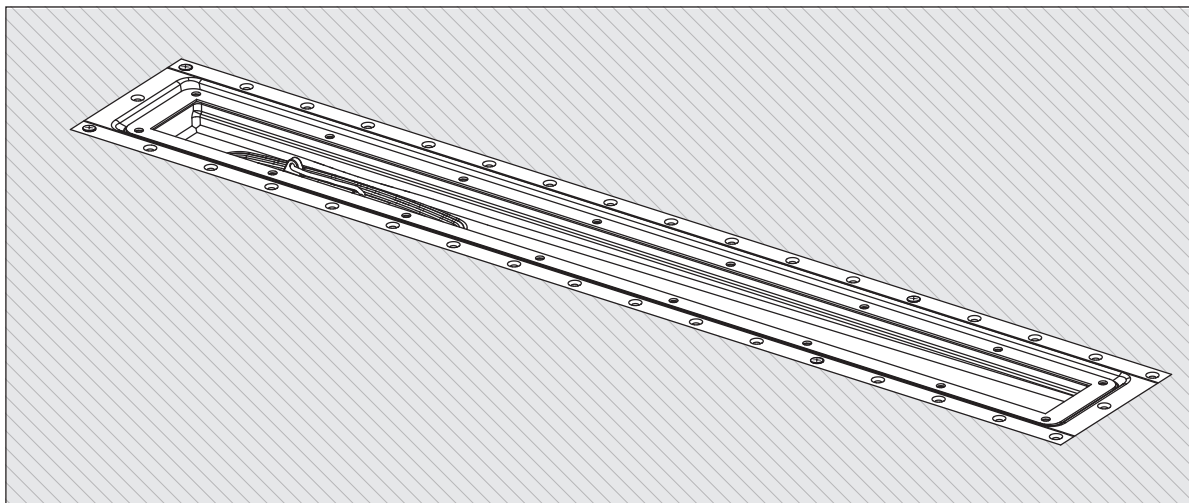


Conexión al desagüe.

La abertura del tablero de aglomerado debe ajustarse al tamaño de la canaleta de desagüe (ancho: 130, longitud: 630/730/830/930/1030 mm).

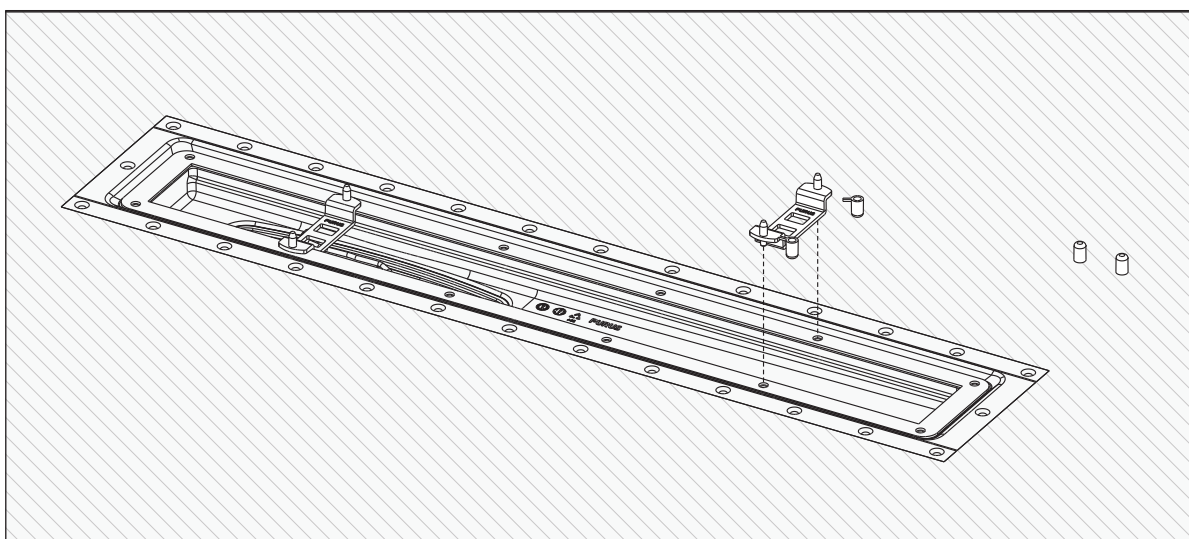
Monte el tablero de aglomerado.

3



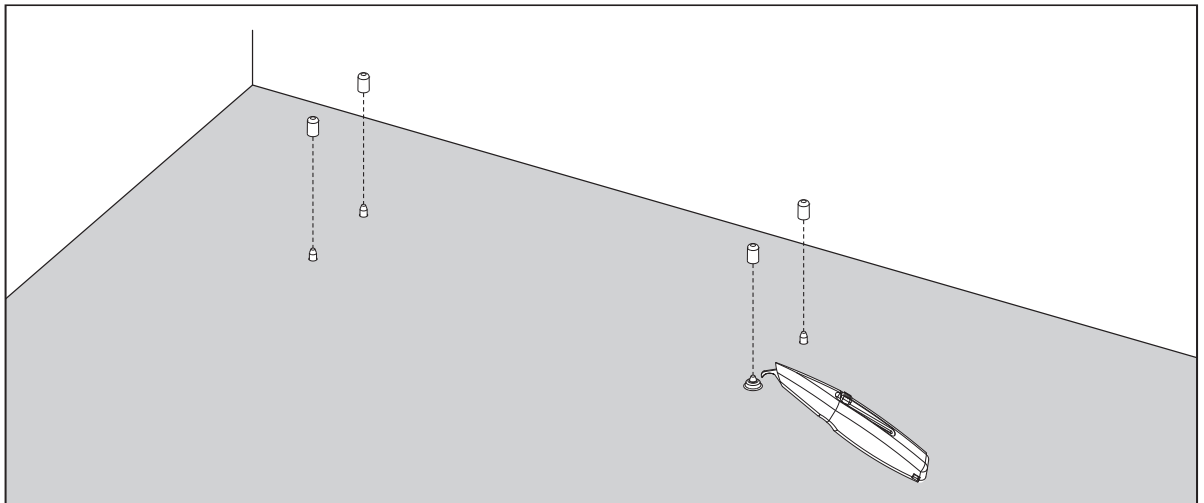
Enrase el suelo.

4



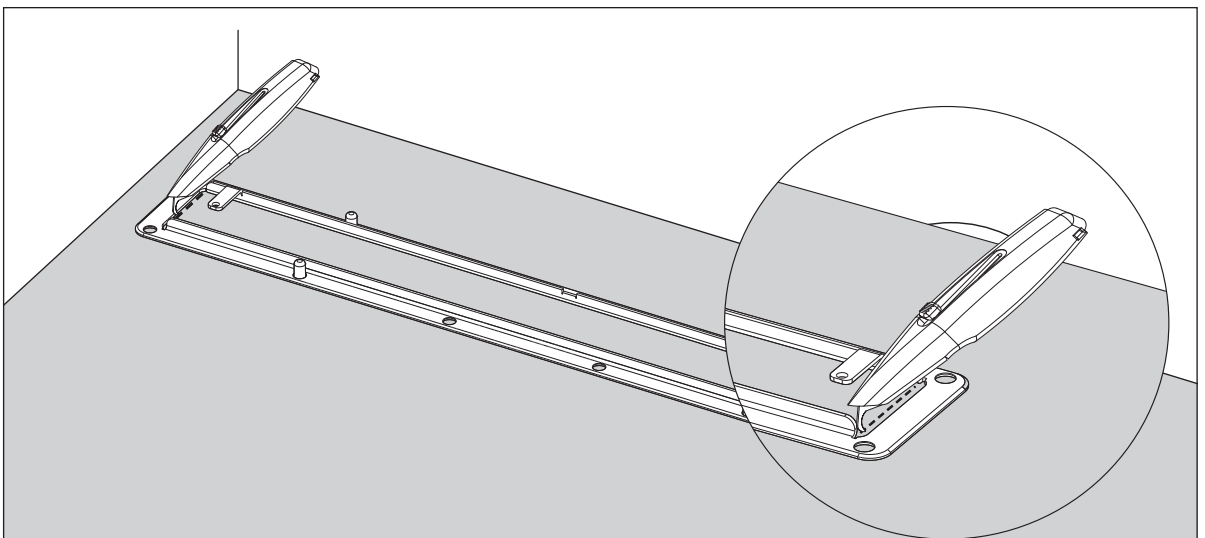
El suelo de vinilo se instala del modo indicado por el fabricante. Si hubiera clavos en el suelo, estos deben recortarse en la zona de instalación del marco de sujeción antes de instalarlo. Quite los casquillos de guía de las guías de corte de color rojo y guarde los casquillos de guía. Coloque las guías de corte en los agujeros que hay más cerca de los lados cortos del desagüe. Asegúrese de colocar las guías de corte en los agujeros correctos (vea la imagen de arriba).

5



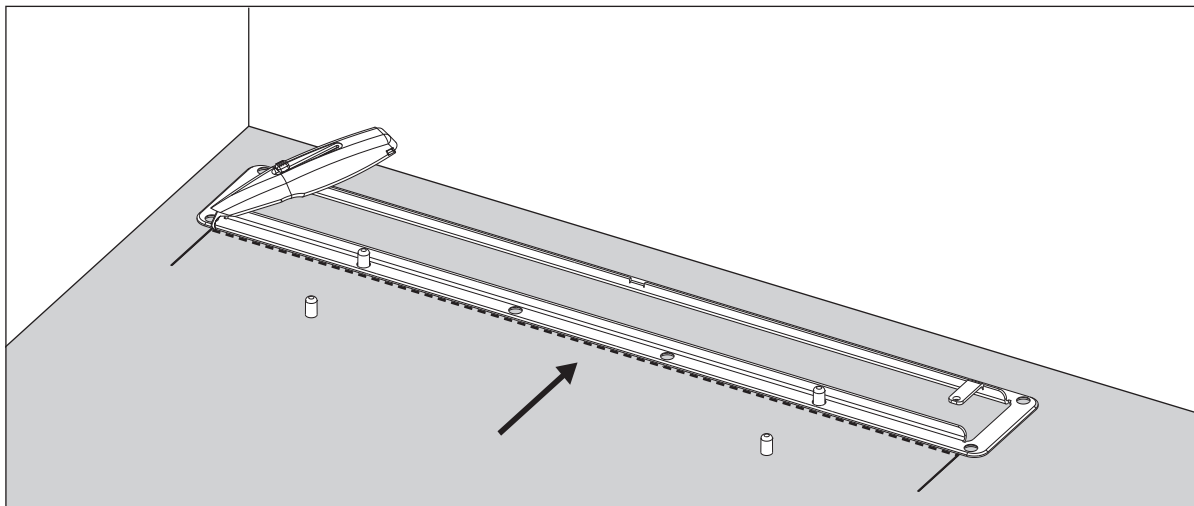
Coloque el suelo de vinilo y ejerza presión hasta que lo atraviesen las puntas de las guías de corte. Asegúrese de que las puntas atraviesen completamente el suelo de vinilo. A continuación, coloque los casquillos de guía en las puntas.

6



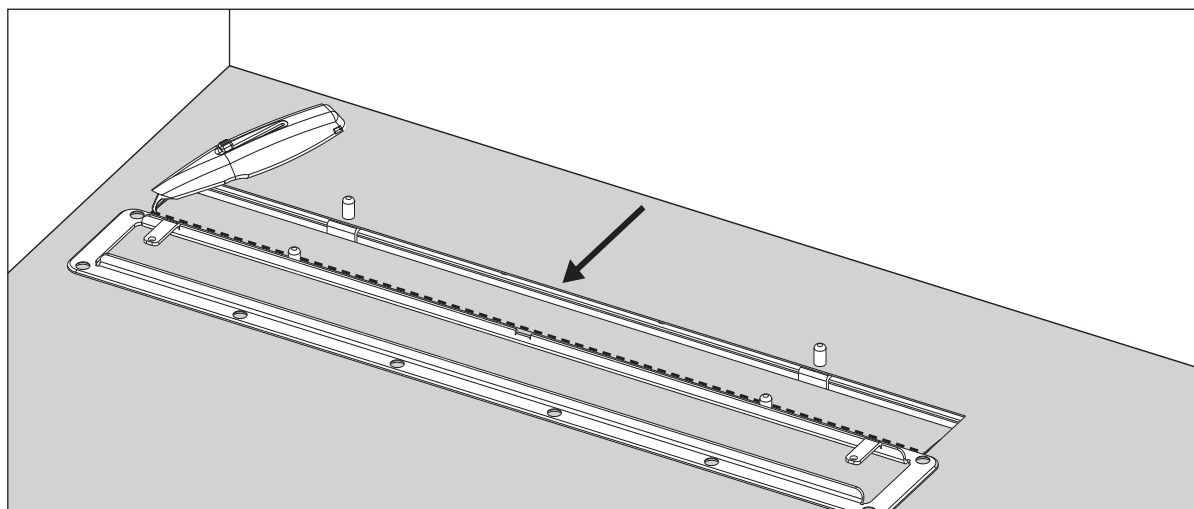
Coloque el marco boca abajo sobre los cuatro casquillos de guía. Corte solo los bordes por el interior del marco.

7



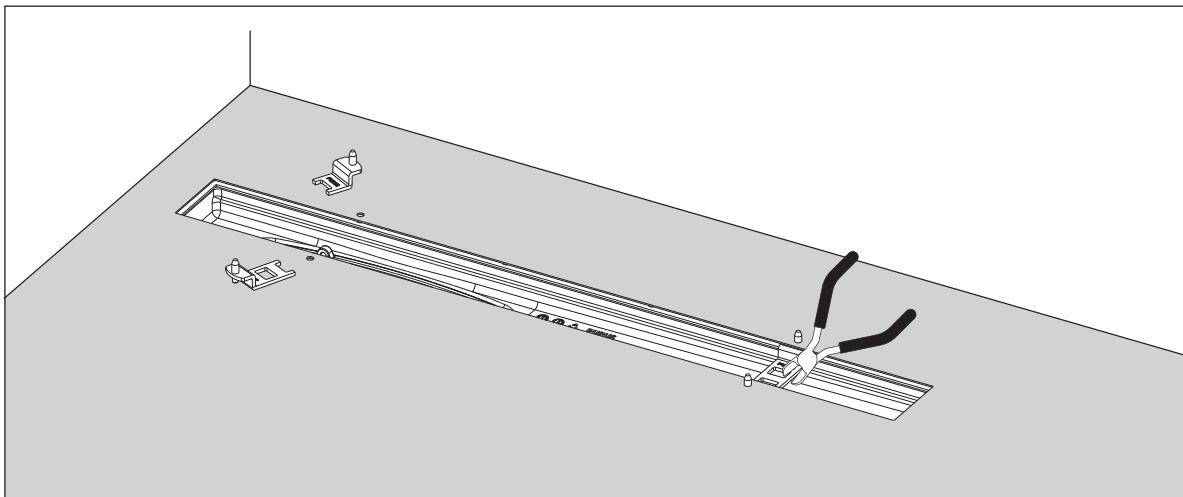
Mueva el marco y colóquelo sobre dos de los casquillos de guía y, a continuación, corte a lo largo del borde exterior utilizándolo como una regla.

8



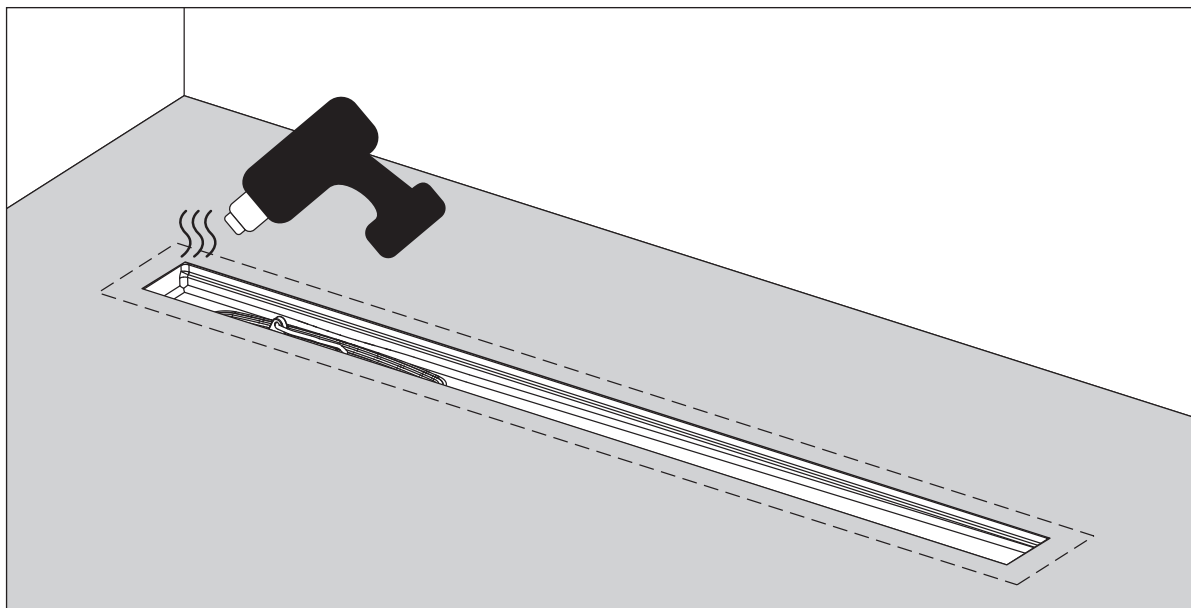
Mueva el marco y colóquelo sobre los dos casquillos de guía del lado opuesto y corte a lo largo de otro borde exterior utilizándolo como una regla.

9



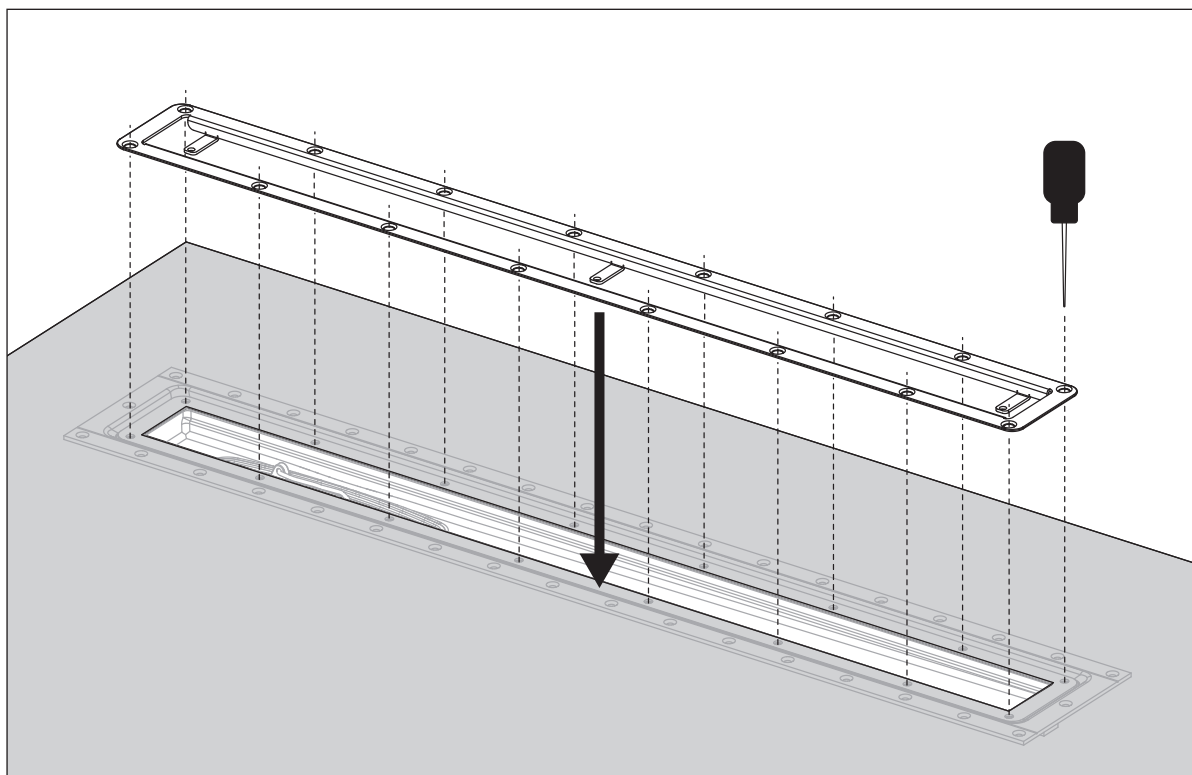
Retire el marco, los casquillos de guía y la sección recortada. Corte las guías de corte y retírelas.

10



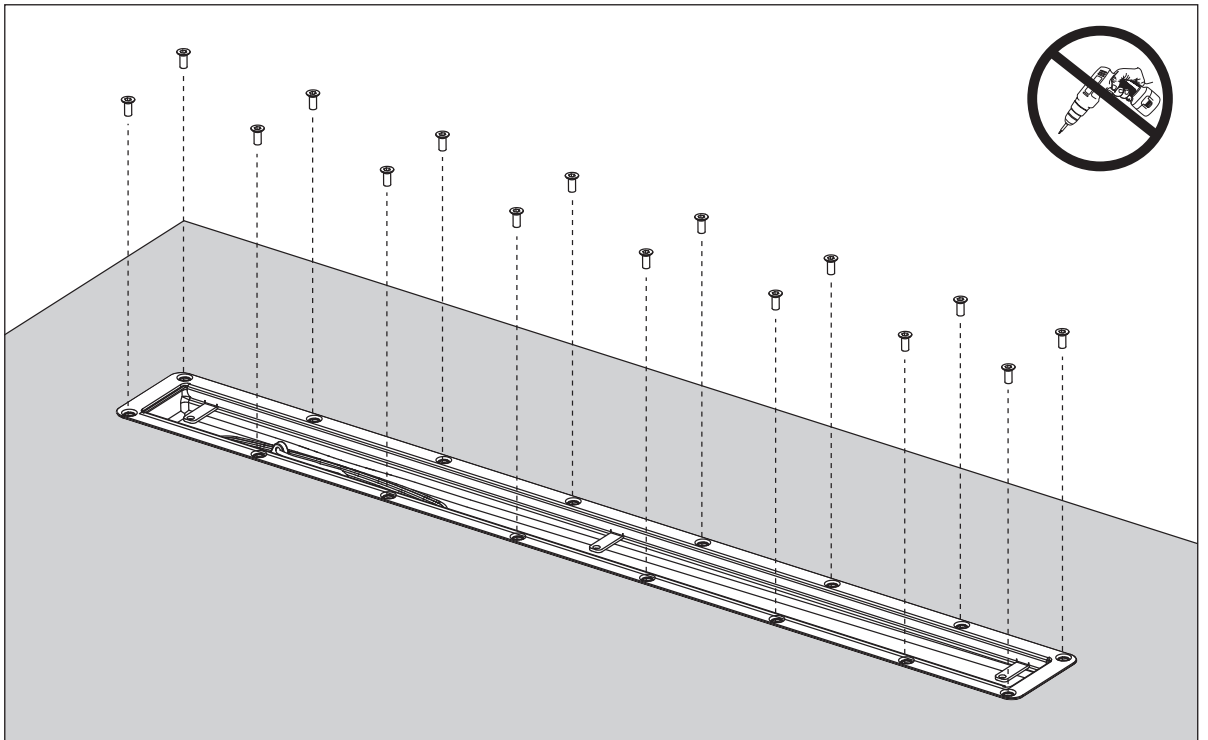
Caliente los bordes del suelo de vinilo para ablandarlos. ¡Compruébelo con la mano pero tenga cuidado ya que el vinilo estará caliente!

11



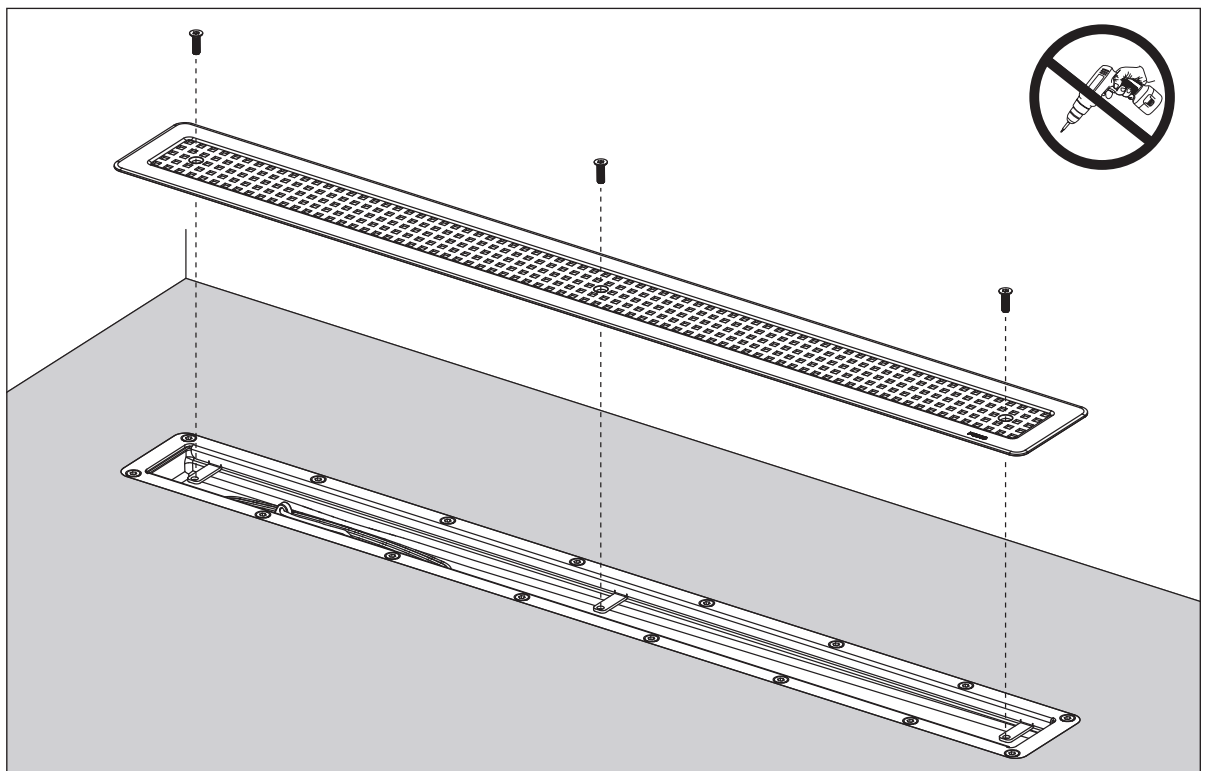
Coloque el marco de sujeción en su posición y practique agujeros para los tornillos con, por ejemplo, un punzón. Asegúrese de que el agujero para el anillo de sujeción se encuentran justo encima de los agujeros para los tornillos de la canaleta de desagüe.

12



Vuelva a calentar el suelo de vinilo si es necesario. En primer lugar, coloque los tornillos en los agujeros. A continuación, apriete los tornillos manualmente por etapas comenzando por el centro del marco de sujeción hasta que todos queden completamente atornillados.
¡Utilice herramientas manuales!

13

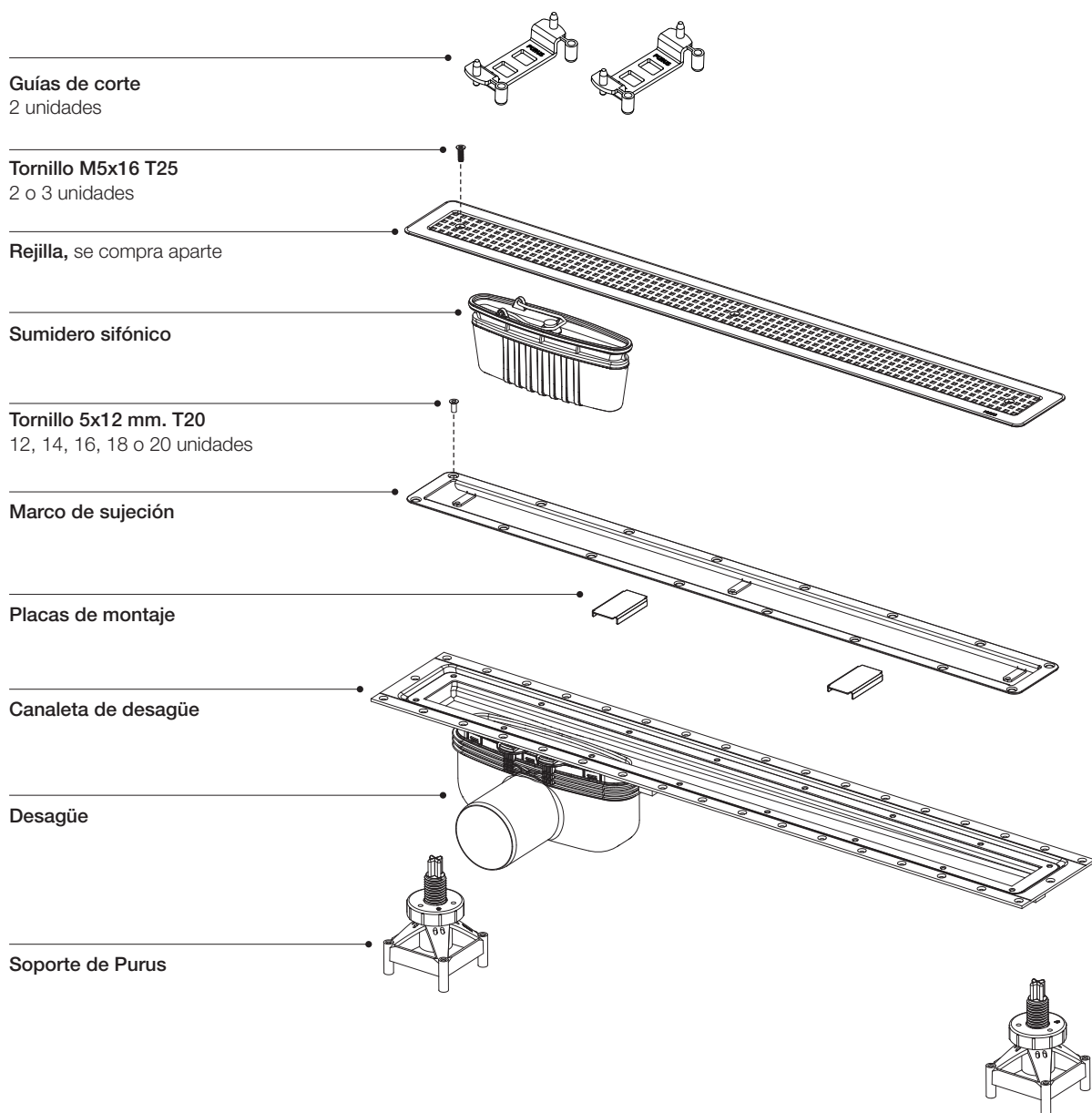


Atornille la rejilla. ¡Utilice herramientas manuales!

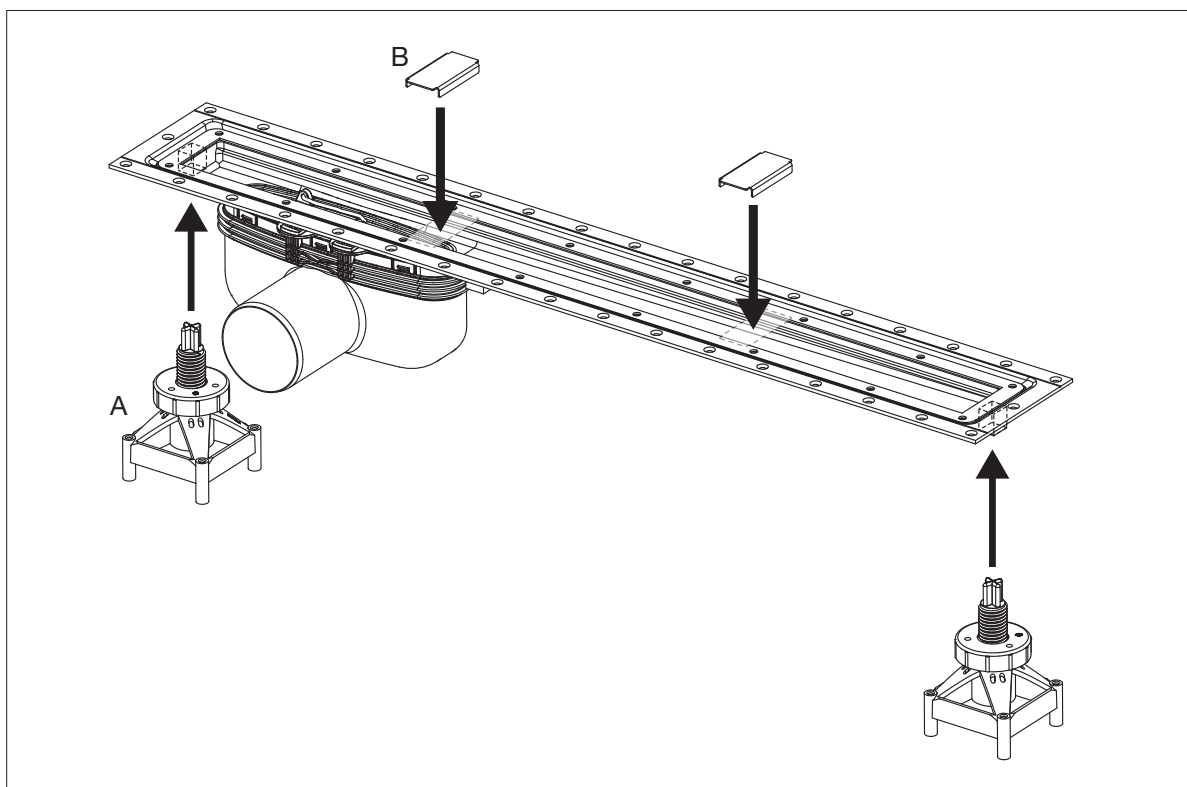
Purus Line Vinyl Plus Suelos de hormigón

Para la instalación del suelo de vinilo como membrana impermeable deben cumplirse los reglamentos del sector de GVK (asociación sueca de instaladores de suelos de salas húmedas).

Nota: Lea detenidamente las instrucciones de instalación antes de comenzar.

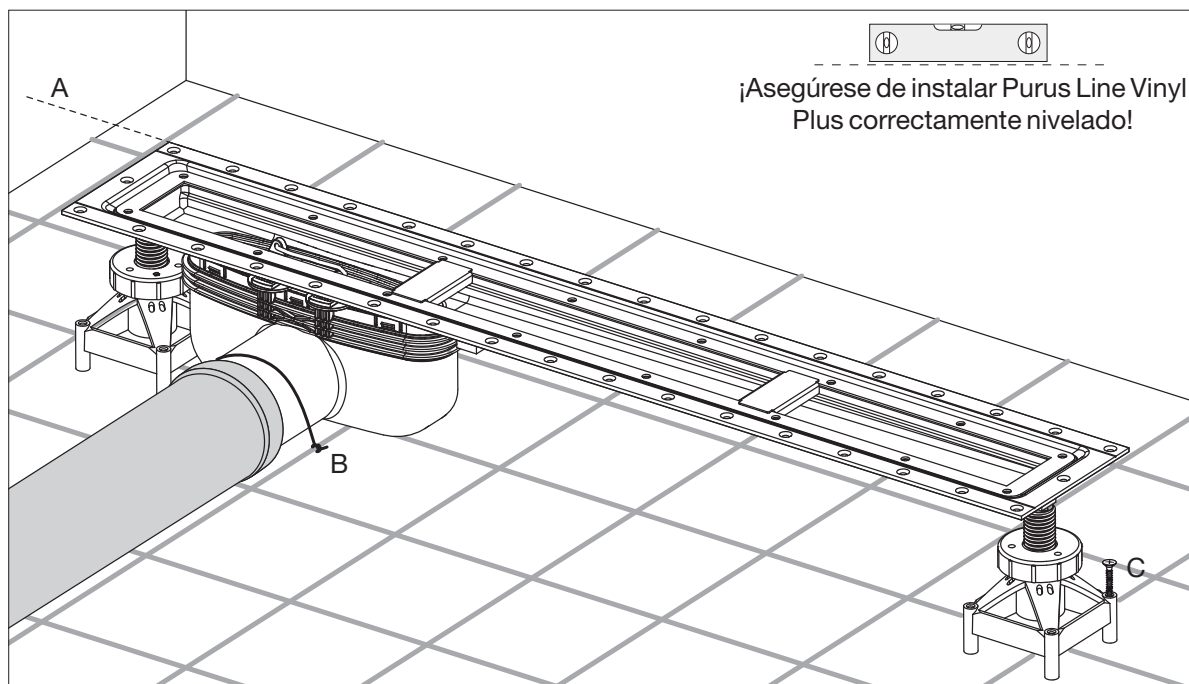


1



Bajo el desagüe hay unos dispositivos de sujeción para el soporte de Purus.
Coloque el soporte de Purus en su posición ejerciendo presión sobre este hasta la altura adecuada (A).
Coloque las placas de montaje en la canaleta de desagüe para evitar que se deforme al verter el hormigón (B).

2

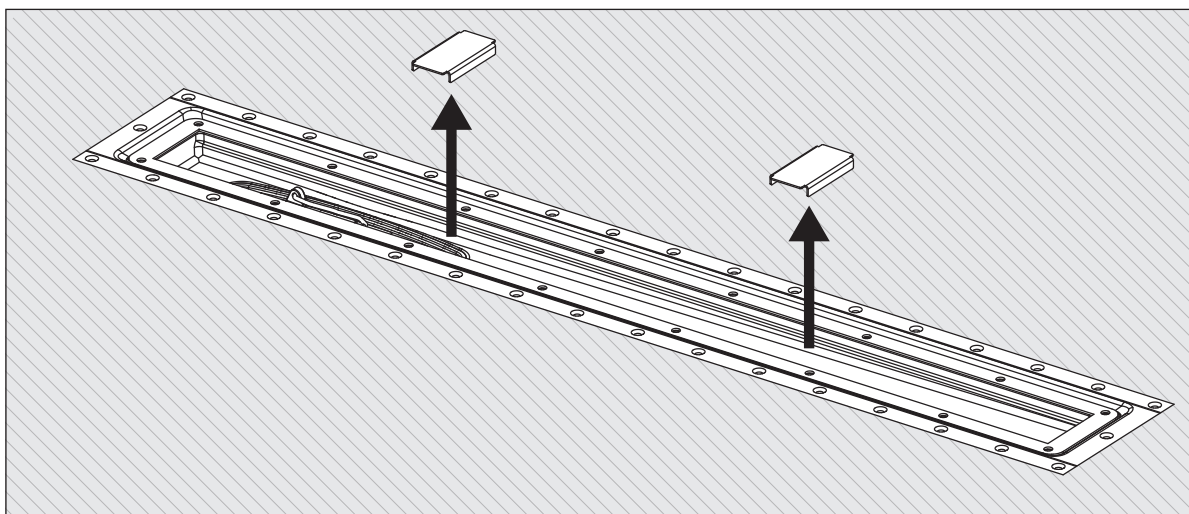


Purus Line Vinyl Plus debe quedar con el borde superior a nivel del suelo terminado, es decir, a nivel del suelo de vinilo (A).

Conexión al desagüe. Fíjelo a la armadura con alambre (B).

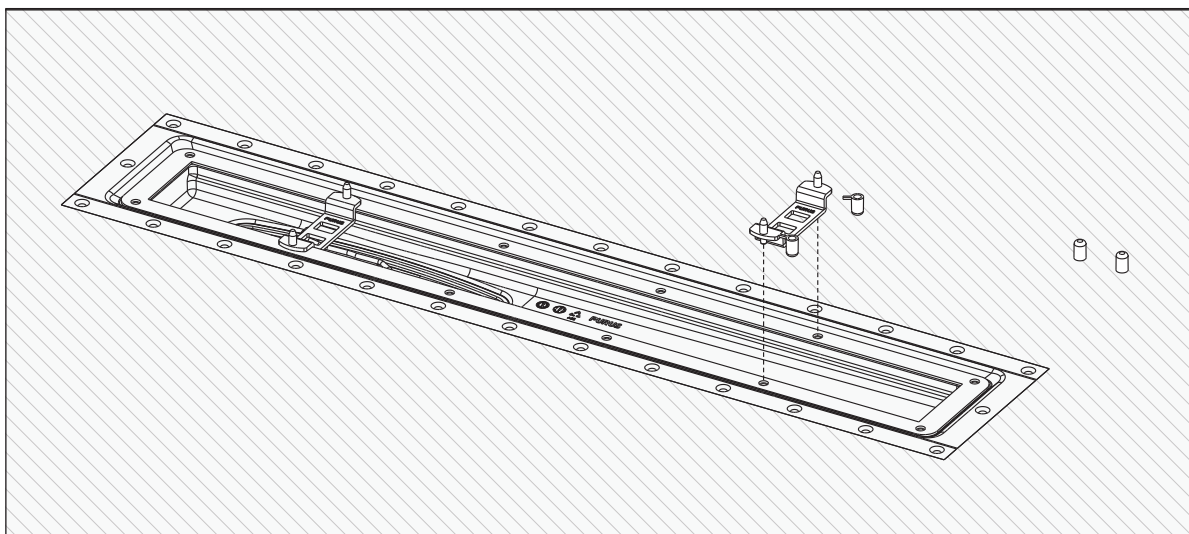
El soporte de Purus se puede fijar con clavos o tornillos al suelo base (C).

3



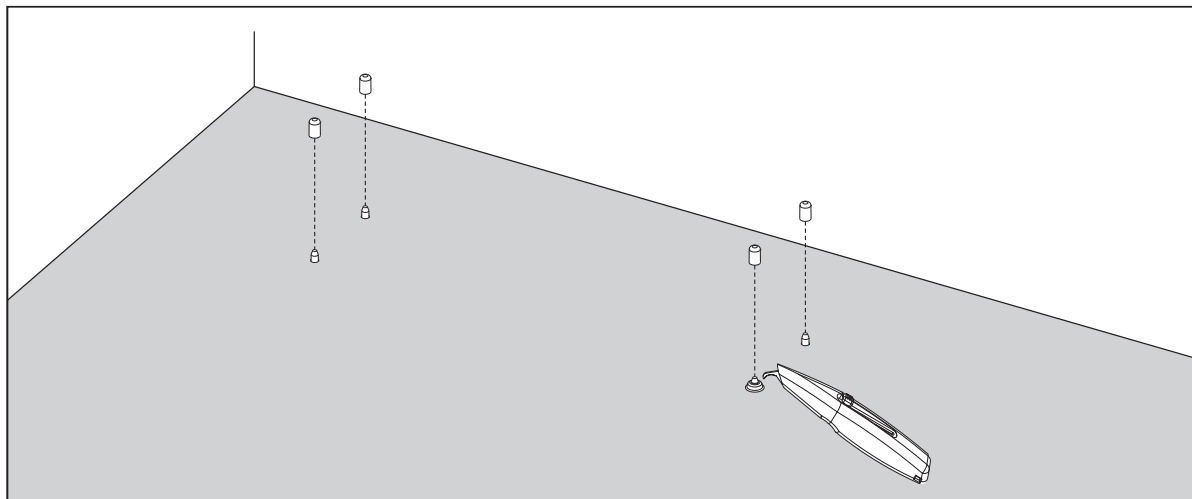
Enrase el suelo. Retire las placas de montaje.

4



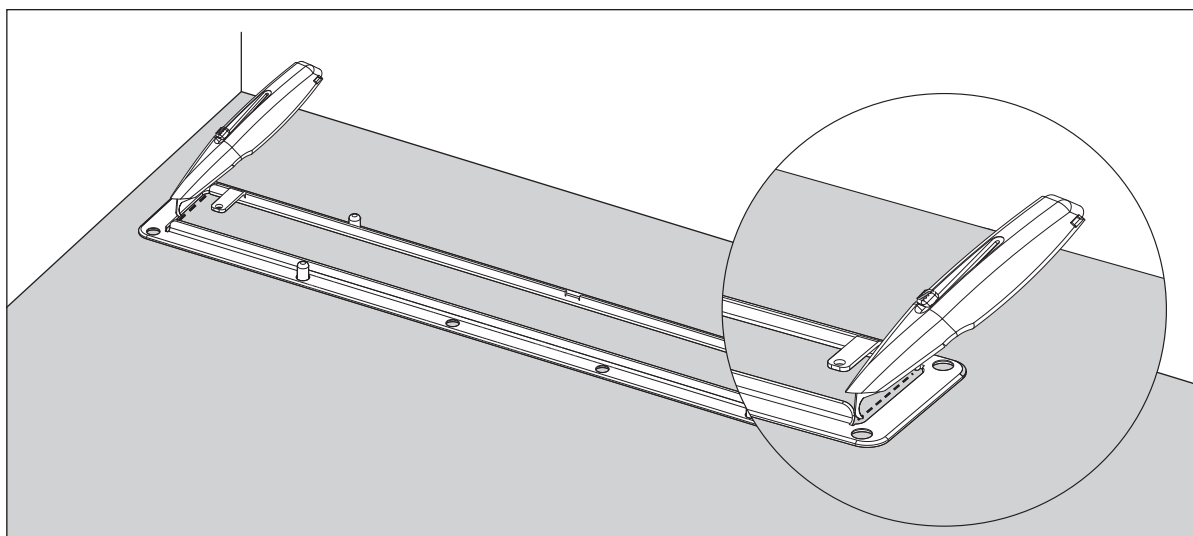
El suelo de vinilo se instala del modo indicado por el fabricante. Si hubiera clavos en el suelo, estos deben recortarse en la zona de instalación del marco de sujeción antes de instalarlo. Quite los casquillos de guía de las guías de corte de color rojo y guarde los casquillos de guía. Coloque las guías de corte en los agujeros que hay más cerca de los lados cortos del desagüe. Asegúrese de colocar las guías de corte en los agujeros correctos (vea la imagen de arriba).

5



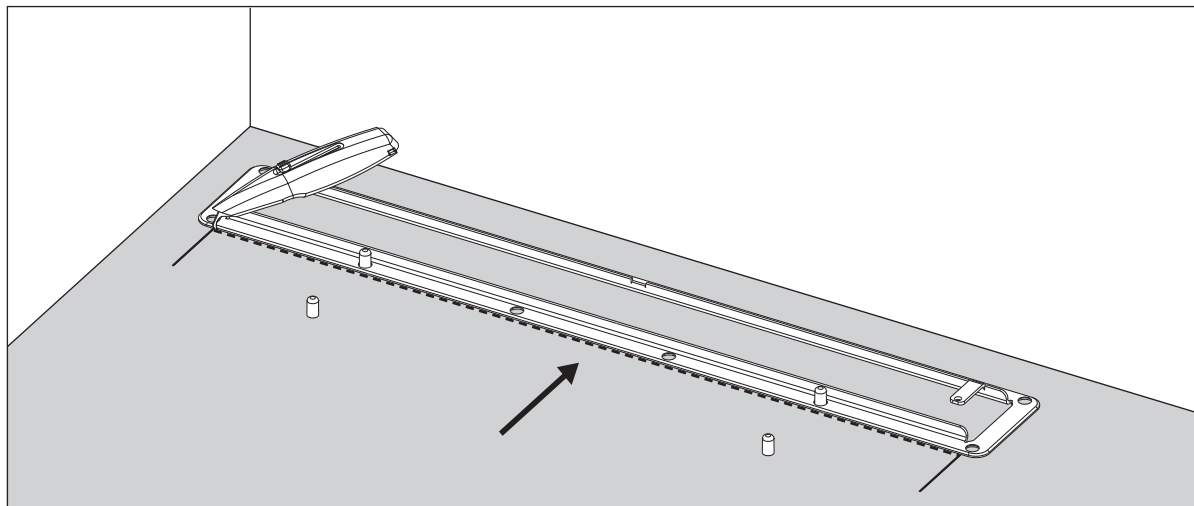
Coloque el suelo de vinilo y ejerza presión hasta que lo atraviesen las puntas de las guías de corte. Asegúrese de que las puntas atraviesen completamente el suelo de vinilo. A continuación, coloque los casquillos de guía en las puntas.

6



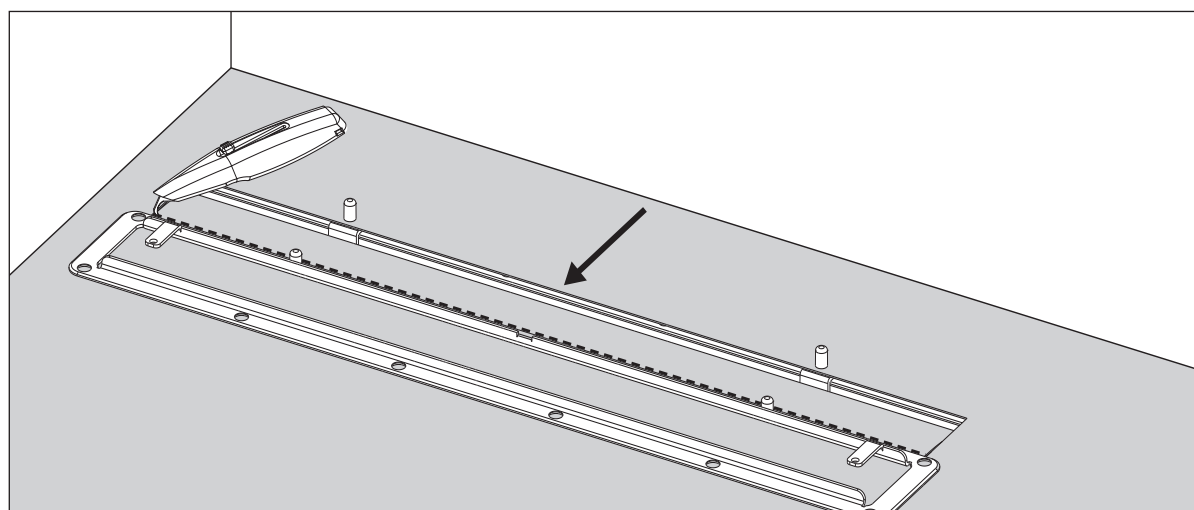
Coloque el marco boca abajo sobre los cuatro casquillos de guía. Corte solo los bordes por el interior del marco.

7



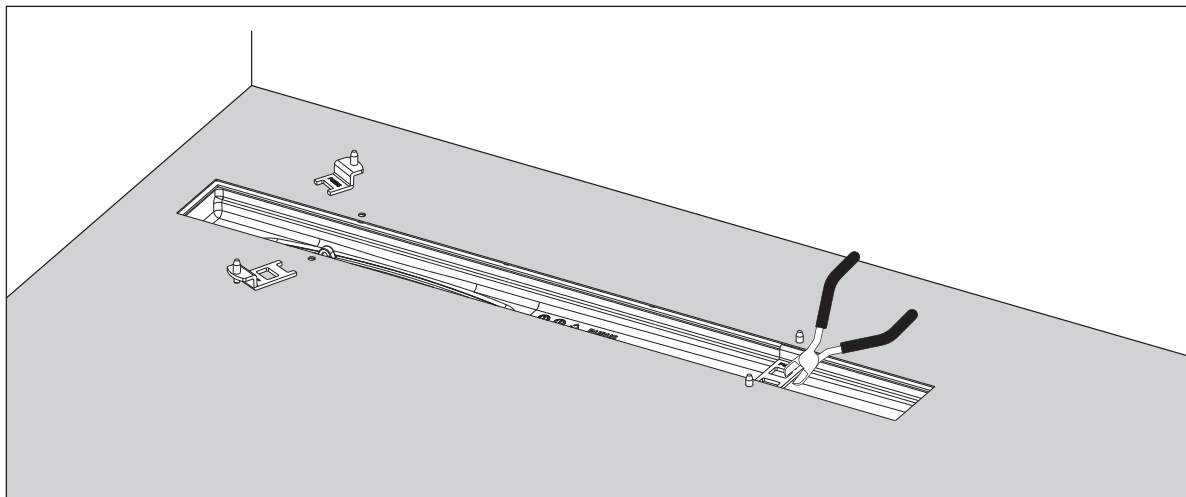
Mueva el marco y colóquelo sobre dos de los casquillos de guía y, a continuación, corte a lo largo del borde exterior utilizándolo como una regla.

8



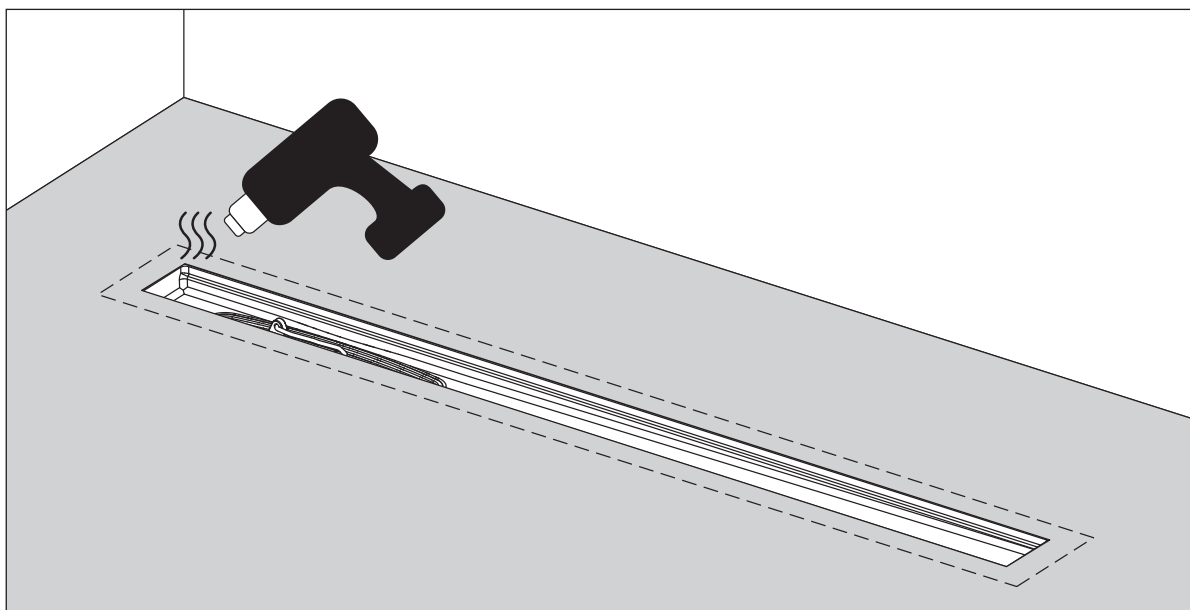
Mueva el marco y colóquelo sobre los dos casquillos de guía del lado opuesto y corte a lo largo de otro borde exterior utilizándolo como una regla.

9



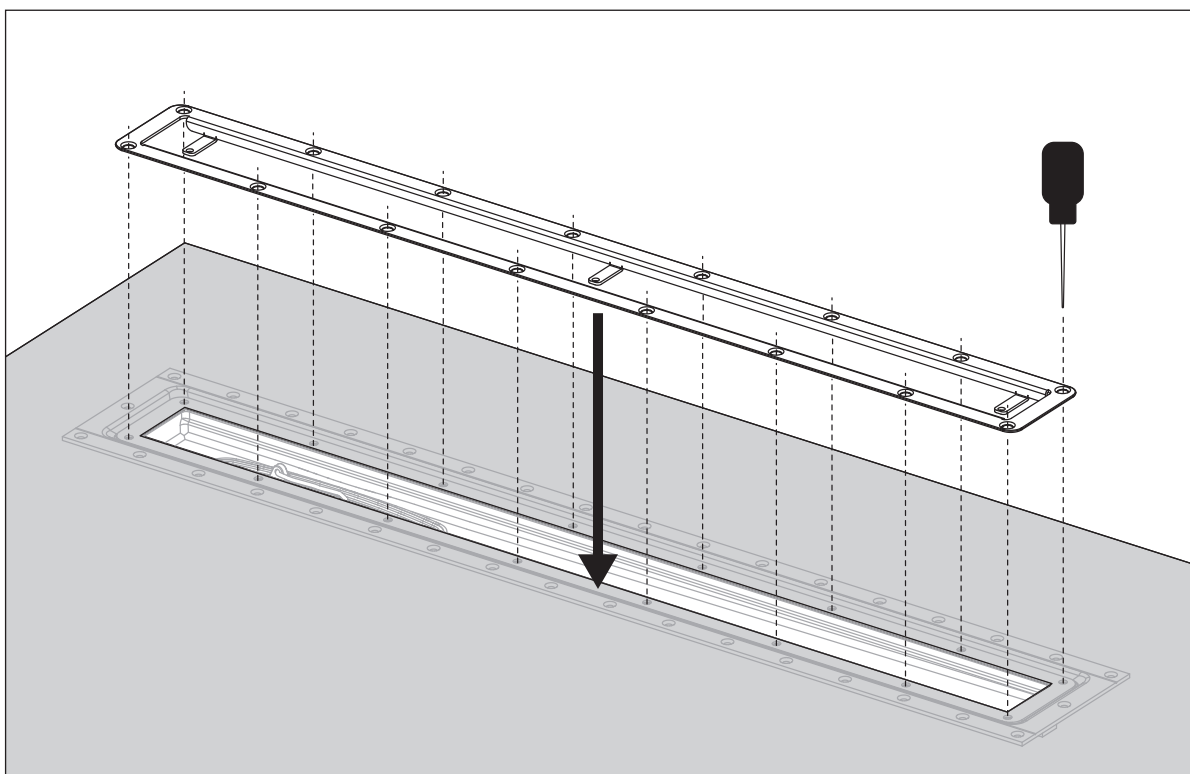
Retire el marco, los casquillos de guía y la sección recortada. Corte las guías de corte y retírelas.

10



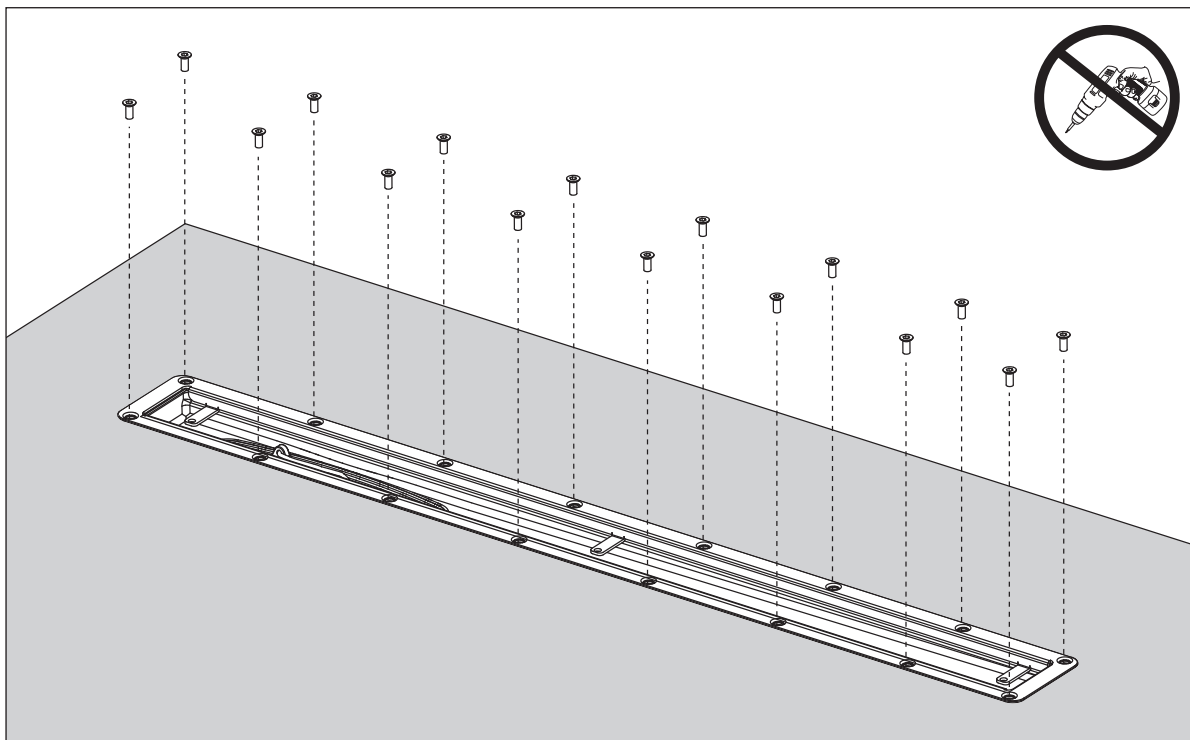
Caliente los bordes del suelo de vinilo para ablandarlos. ¡Compruébelo con la mano pero tenga cuidado ya que el vinilo estará caliente!

11



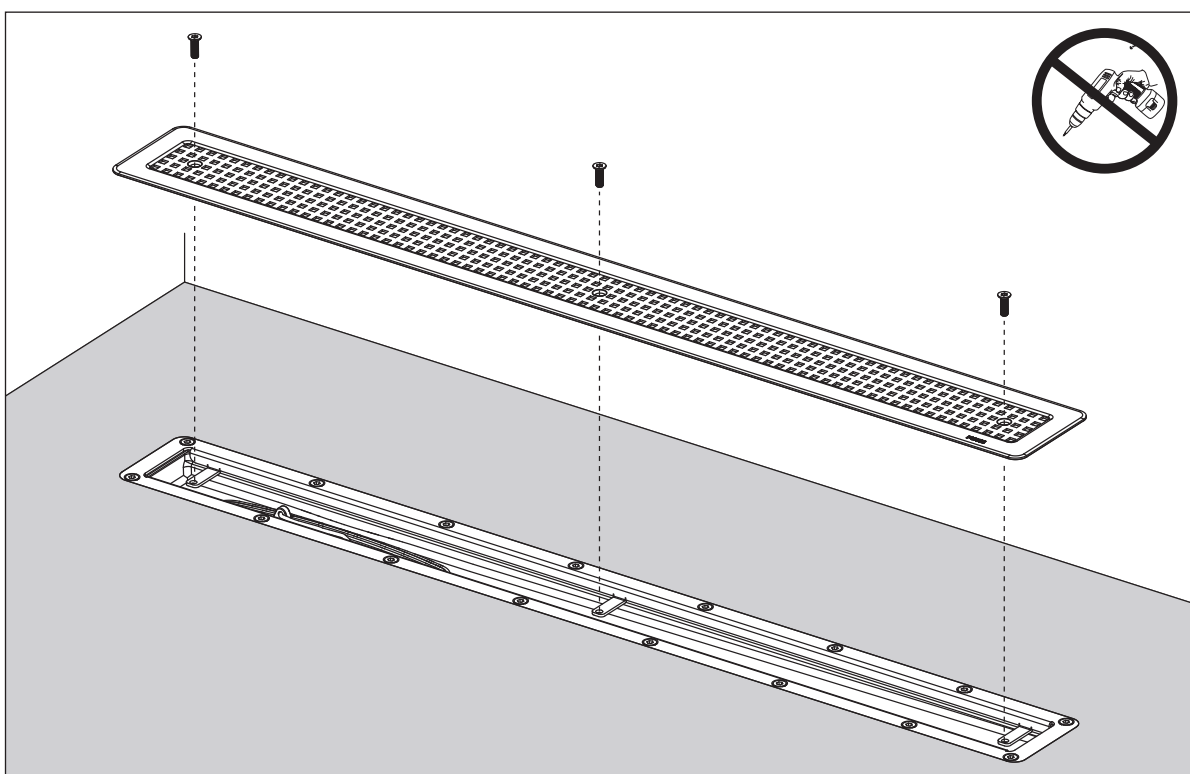
Coloque el marco de sujeción en su posición y practique agujeros para los tornillos con, por ejemplo, un punzón. Asegúrese de que el agujero para el anillo de sujeción se encuentran justo encima de los agujeros para los tornillos de la canaleta de desagüe.

12



Vuelva a calentar el suelo de vinilo si es necesario. En primer lugar, coloque los tornillos en los agujeros. A continuación, apriete los tornillos manualmente por etapas comenzando por el centro del marco de sujeción hasta que todos queden completamente atornillados.
¡Utilice herramientas manuales!

13



Atornille la rejilla. ¡Utilice herramientas manuales!

Purus Line Vinyl Plus

Ensure that industry regulations are followed.

You are allowed to install floor gullies yourself. If you wish to do so, contact your insurance company to find out what the conditions are. However, we recommend that the installation is carried out by a plumbing company authorised by the Säker Vatten organisation.

For further information, please see the industry regulations. Swedish body monitoring plumbing companies

Installation

The floor gully should be securely installed at a height which enables the waterproofing membrane to be sealed against the gully at the level of the waterproofing membrane.

Before beginning with the waterproofing membrane, read carefully through the waterproofing membrane supplier's installation instructions.

The building regulations issued by the National Board of Housing, Building and Planning (BBR: Boverkets byggregler) stipulate that the channel drain should be firmly screwed to the joist, to prevent movement between the drainage, substructure, waterproofing membrane and flooring.

The gully should be installed horizontally, with a maximum gradient of +/- 2 mm. Leave the protective cover on until the final floor treatment. The water trap insert should be fitted into the gully during installation.

AMA VVS & Kyl (General Material and Work Description for HVAC & Cooling) 16 stipulates that the minimum distance

between the gully and the wall should be 200 mm. For positioning nearer the wall, the combination of floor gully and waterproofing membrane should be approved as described in the industry regulations for Väggnära Golvbrunnar (Floor Gullies Close to Walls). See industry organisation websites. The floor gradient adjacent to the floor gully should be at least 1:150, to ensure drainage, but no greater than 1:50, to reduce the risk of slipping.

Product information

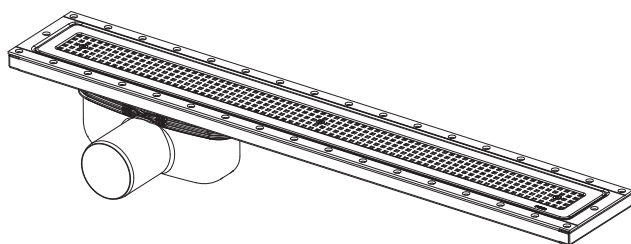
Purus Line Vinyl Plus has been developed especially for laying of vinyl flooring and for installation on both concrete and wooden joists. It is available in lengths of 600, 700, 800, 900 and 1,000, and has a designed grating which covers the underlying clamping frame.

Low construction only for installation in concrete joists.

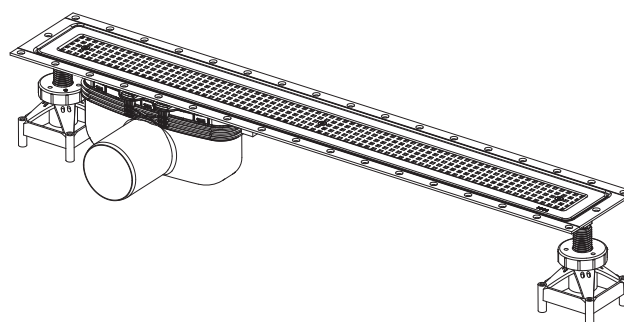
Its channel drain is made of ABS plastic with high resistance to chemicals, and is available with a number of different outlet options. The water trap has the patented NOOD function, which means that it has both a water trap and a mechanical trap to prevent odour transmission from the waste pipe. Even if the water dries out, it remains odour-tight. The channel drain has an inbuilt slope, which further contributes to hygiene.

Purus Line Vinyl Plus has a clamping frame made of 2 mm-thick stainless steel which, together with a 2 mm-thick gasket in EPDM rubber, ensures that water does not penetrate the underlying floor structure. The base of the clamping frame is gently rounded at the corners for optimal connection to the vinyl flooring. The vinyl flooring is heated with a hot air pistol and then shaped into the base of the clamping ring with the aid of the clamping frame. The clamping frame is then screwed firmly into the channel drain with a rubber gasket and vinyl flooring wedged between the clamping frame and channel drain.

Purus Line Vinyl Plus Wooden Joists



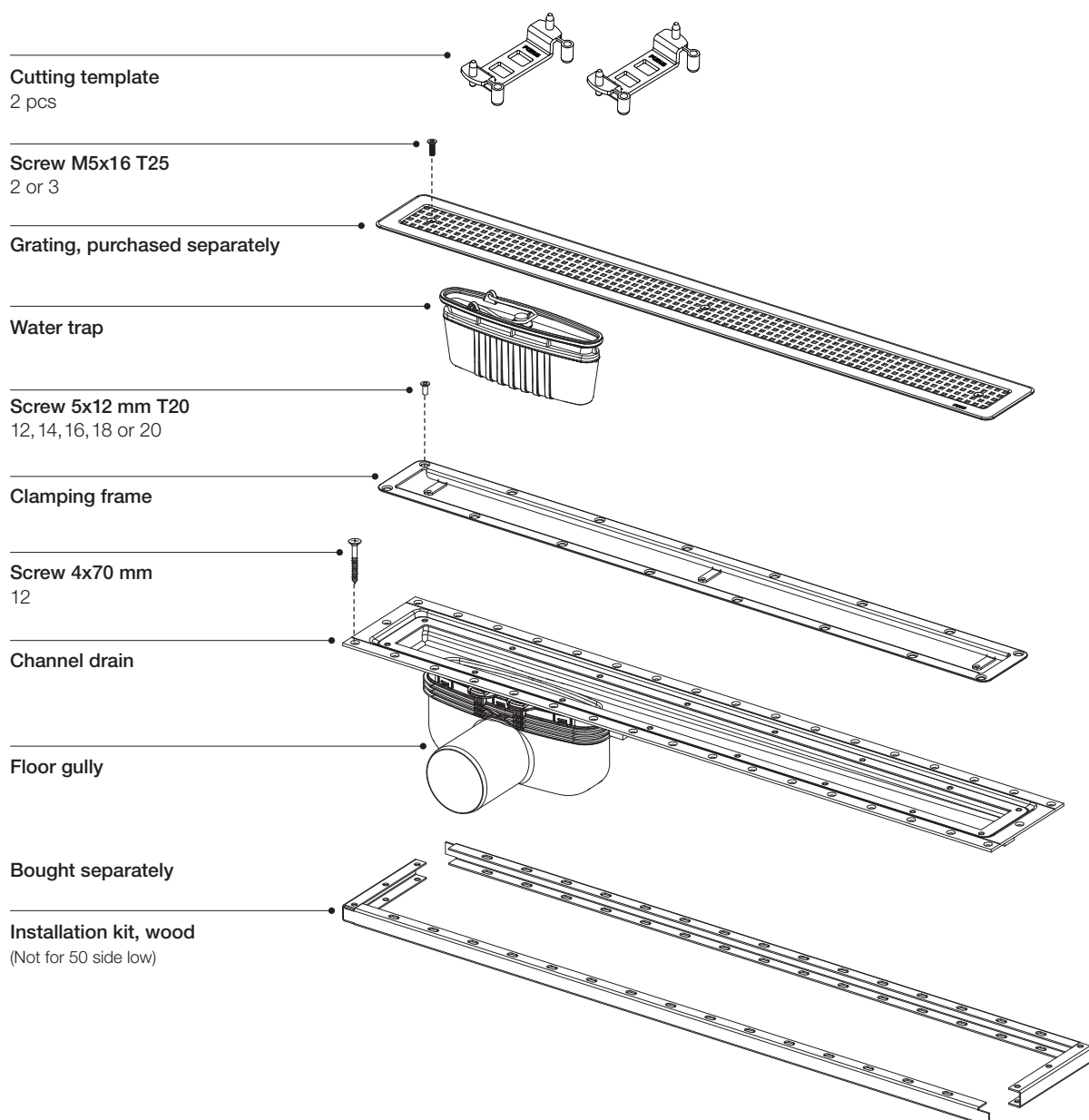
Purus Line Vinyl Plus Concrete Joists



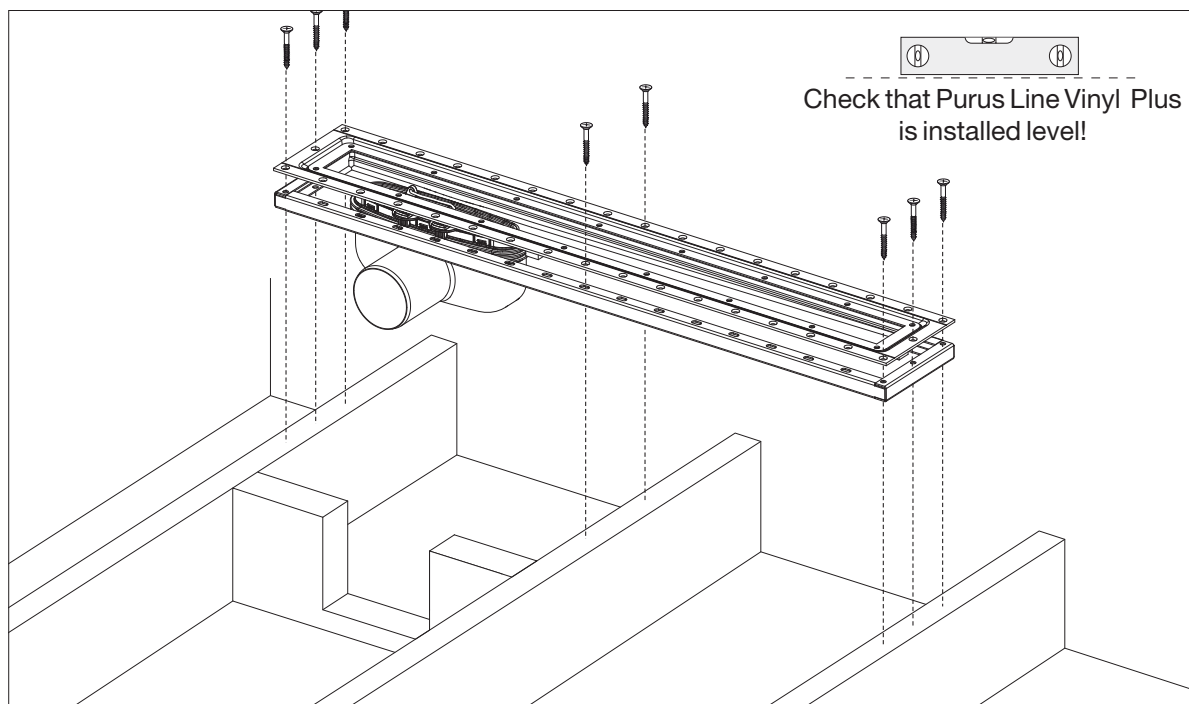
Purus Line Vinyl Plus Wooden Joists

For laying of vinyl flooring as waterproofing membrane, GVK's industry regulations should be followed.

Note!
Read the installation instructions carefully before installation.

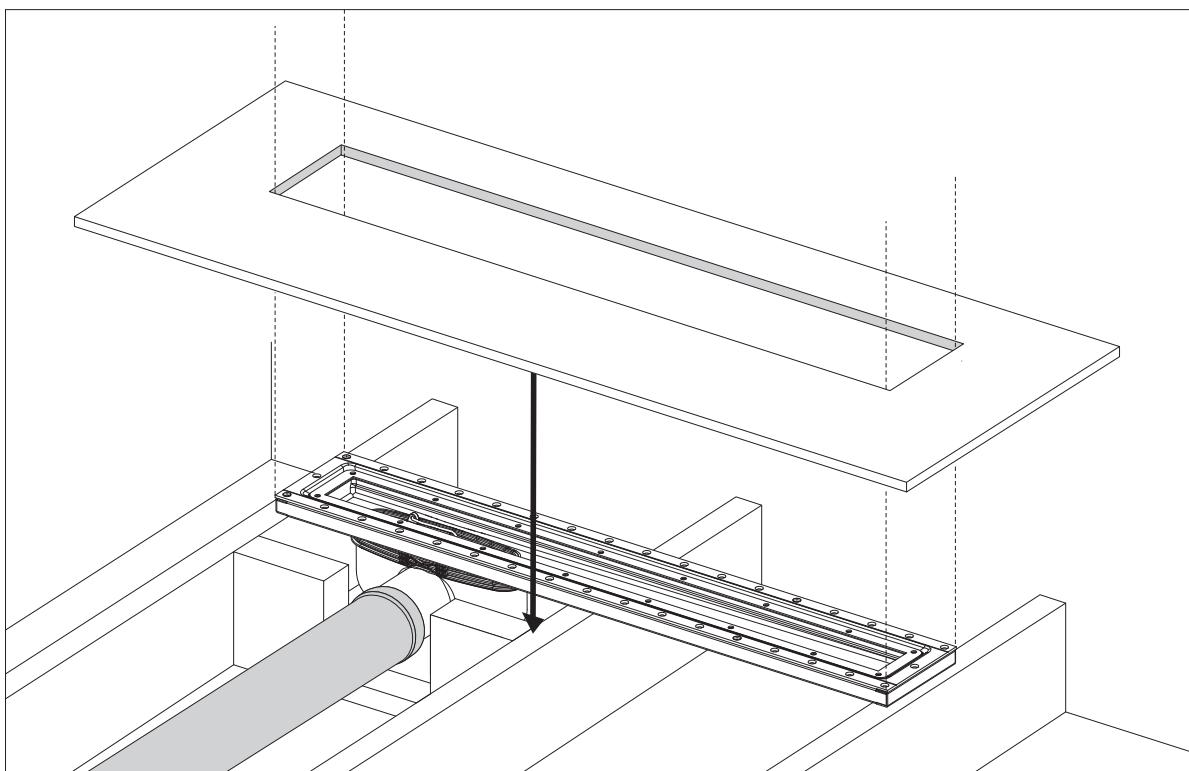


1



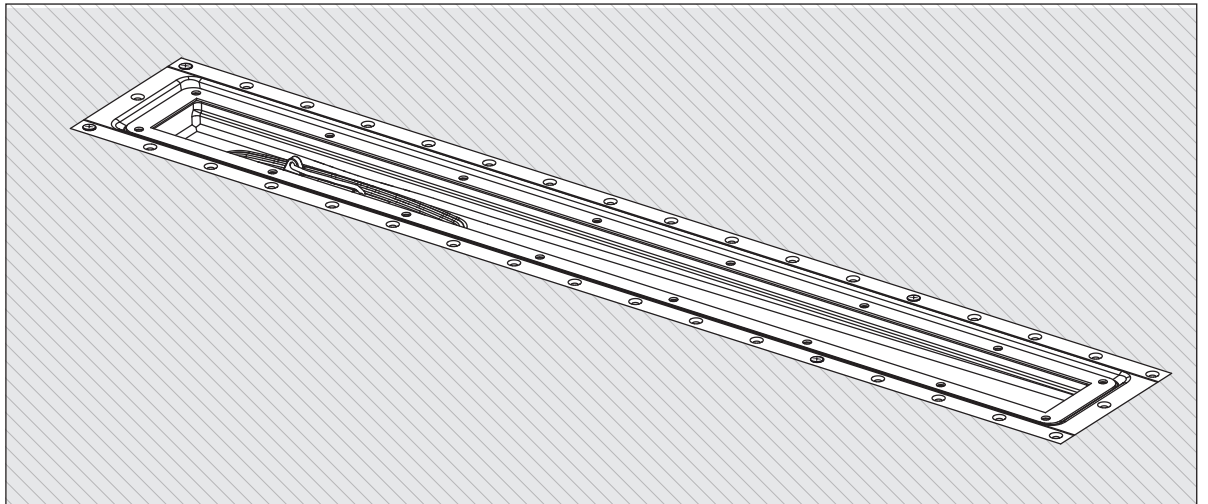
Note! Reinforce the wooden joist with noggings as necessary.
Mount the channel drain and installation kit directly onto the wooden joists with the wood screws.
The upper edge of Purus Line Vinyl Plus should be level with the finished floor, i.e. level with the vinyl flooring.

2



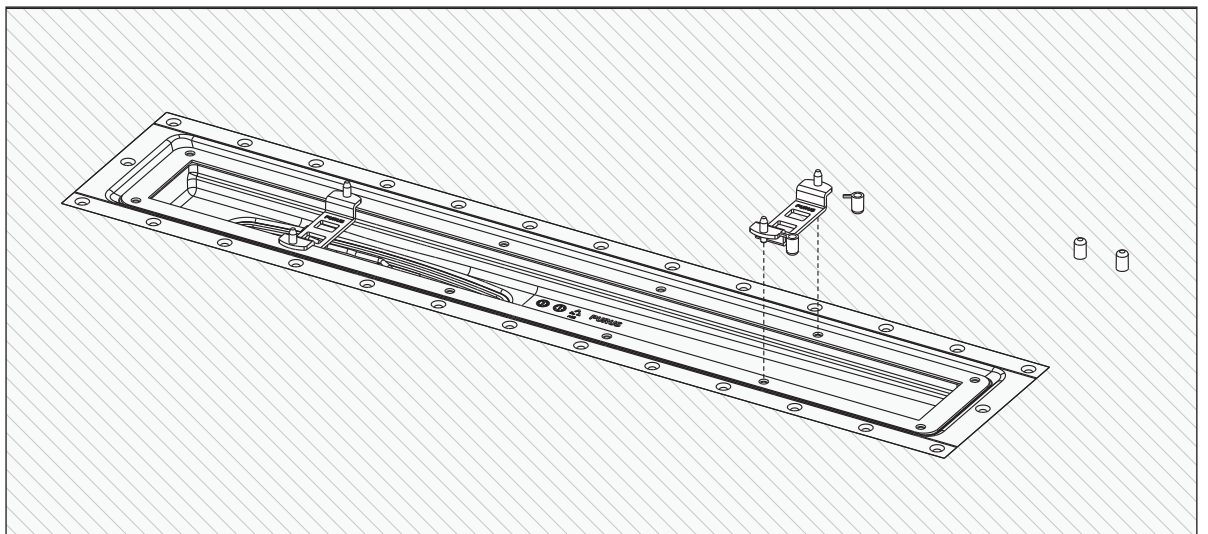
Connect to the drainage.
Adjust the opening in the particle board to the size of the channel drain
(W: 130, L: 630/730/830/930/ 1,030 mm). Install the particle board.

3



Screed the floor.

4

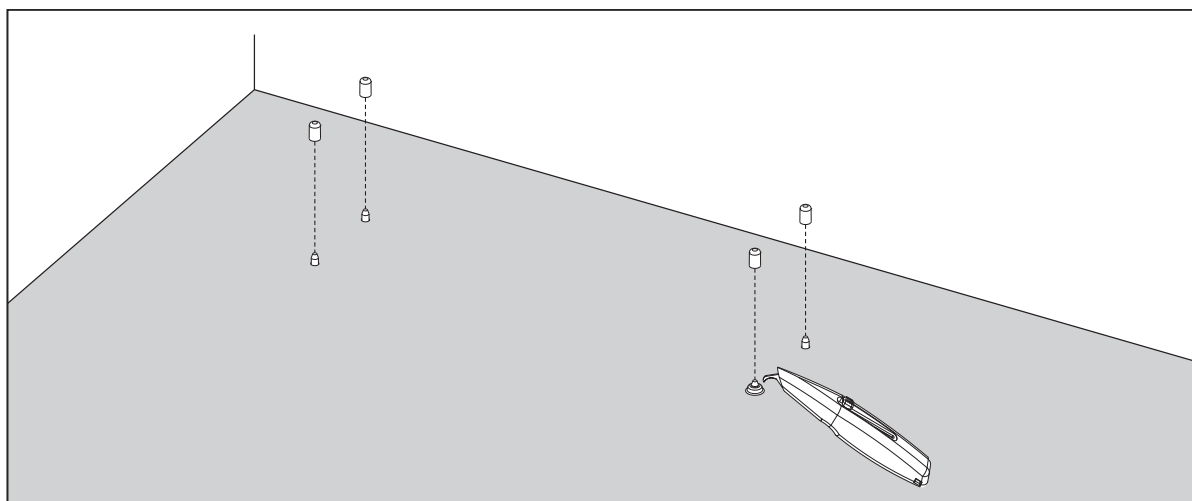


The vinyl floor sheet is to be installed according to the manufacturer's instructions.

If the vinyl floor covering has studs, the studs must be cut off around the site of the clamping frame prior to installation.

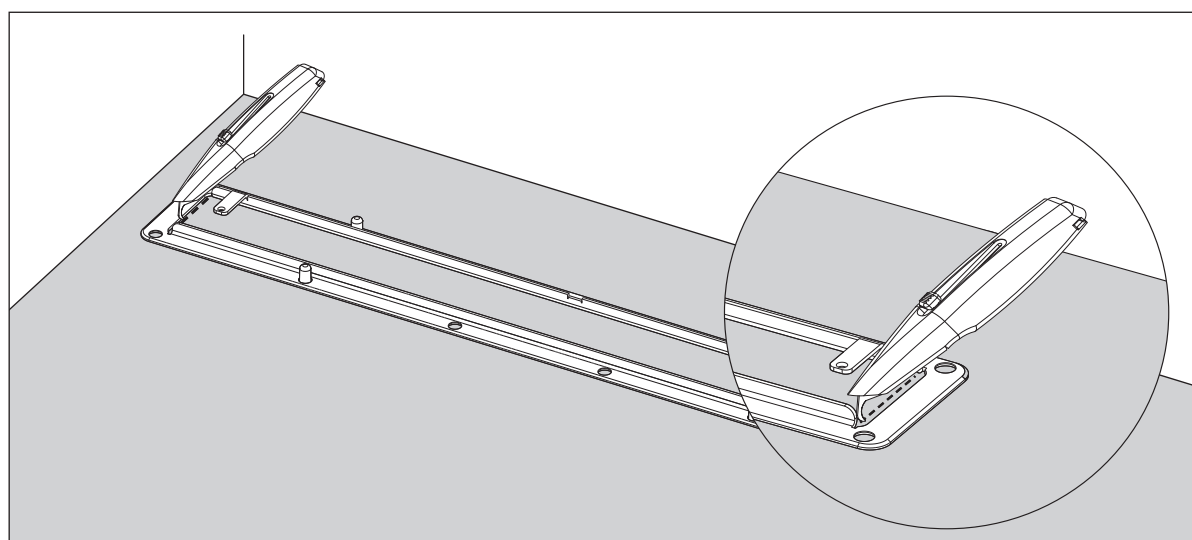
Break off the guide sleeves on the red cutting templates, save the guide sleeves. Place the cutting templates in the holes closest to the short side of the gully. Make sure the cutting template is placed the right way round (see image above).

5



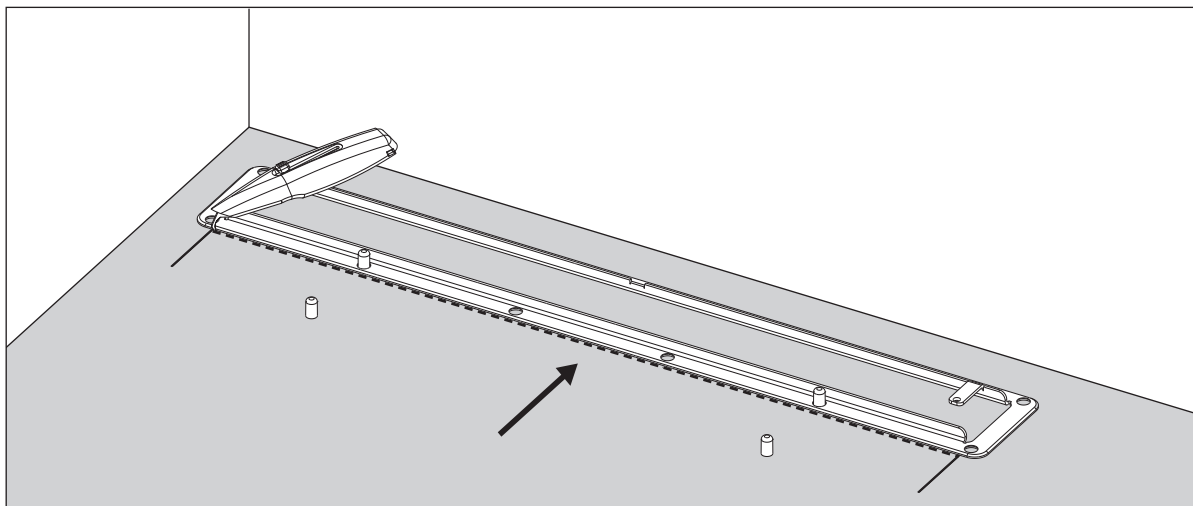
Lay out the vinyl flooring sheet and press down so that the studs of the cutting template cut through. Make sure the studs are clear of the vinyl sheet all the way down. Then place the guide sleeves on the studs.

6



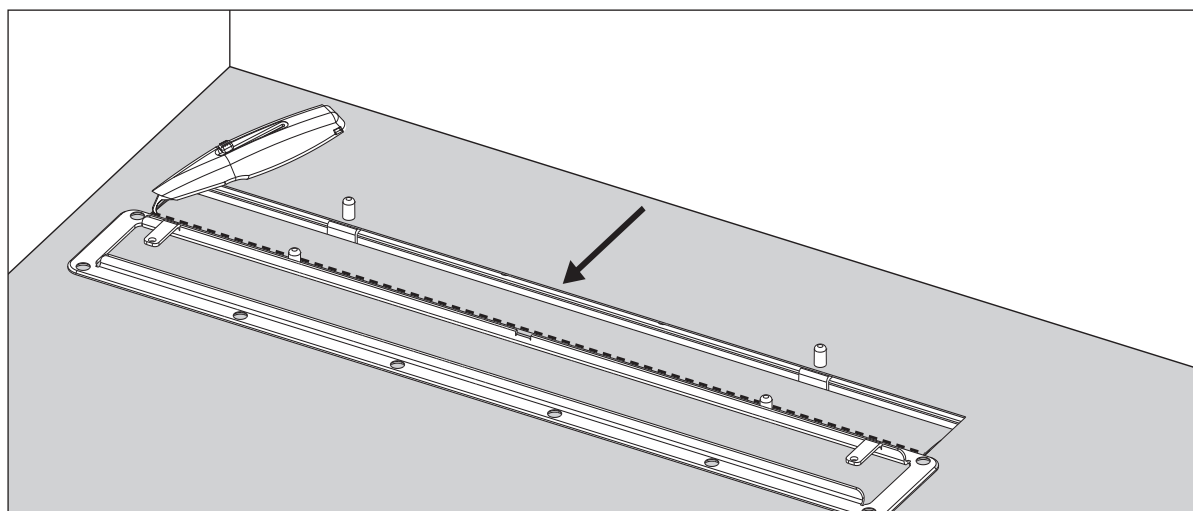
Place the frame upside down on the four guide sleeves. Only cut the edges on the inside of the frame.

7



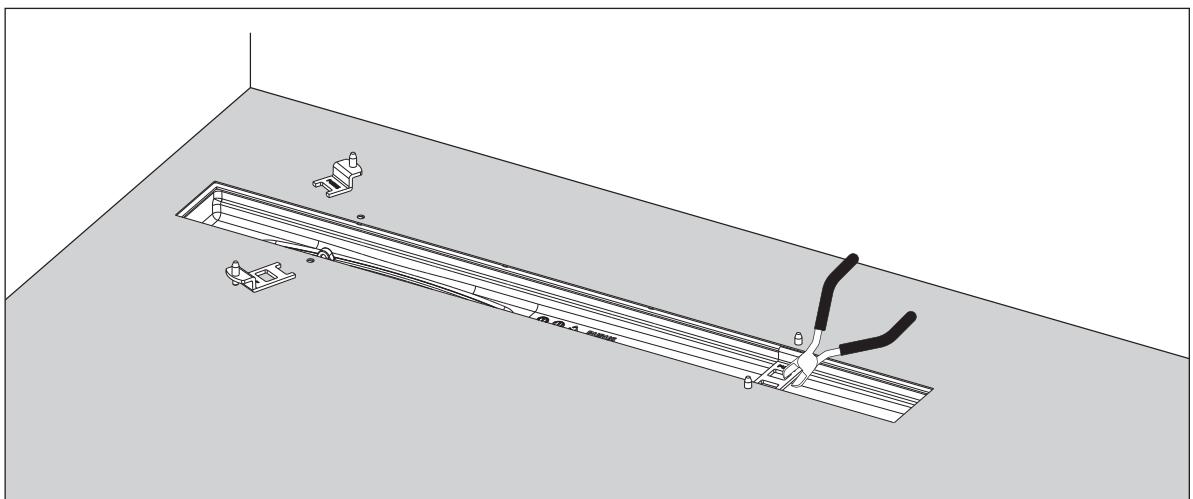
Move the frame and place it over two of the guide sleeves, and then cut along the outer edge of the long side like a ruler.

8



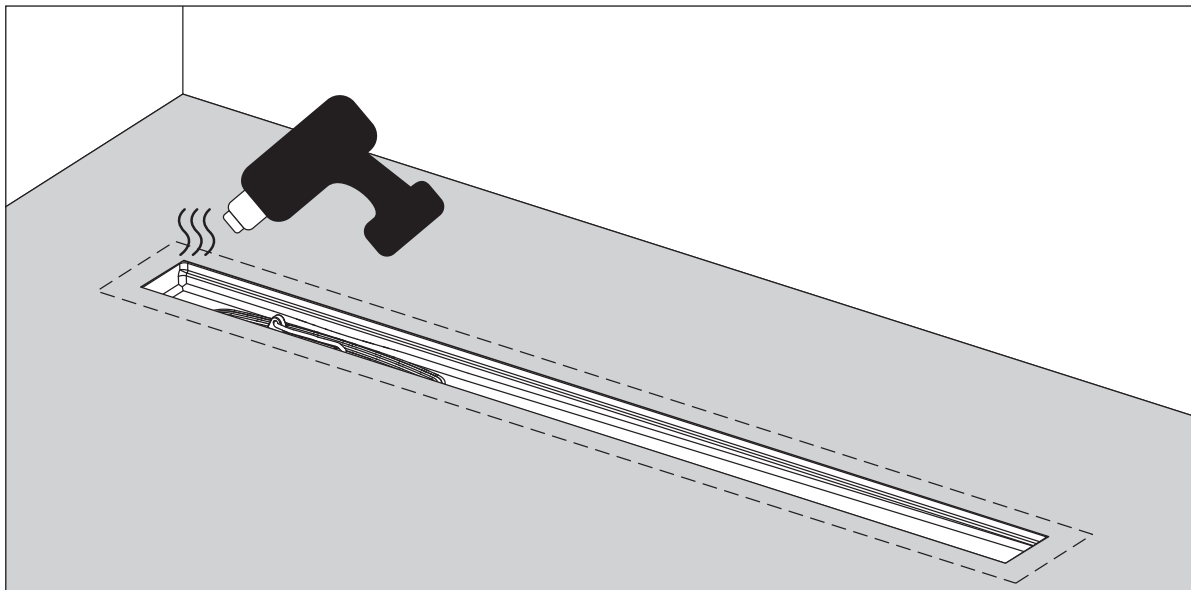
Move the frame and lay on the opposite side of the other two guide sleeves and then cut along the outer edge of the other long side like a ruler.

9



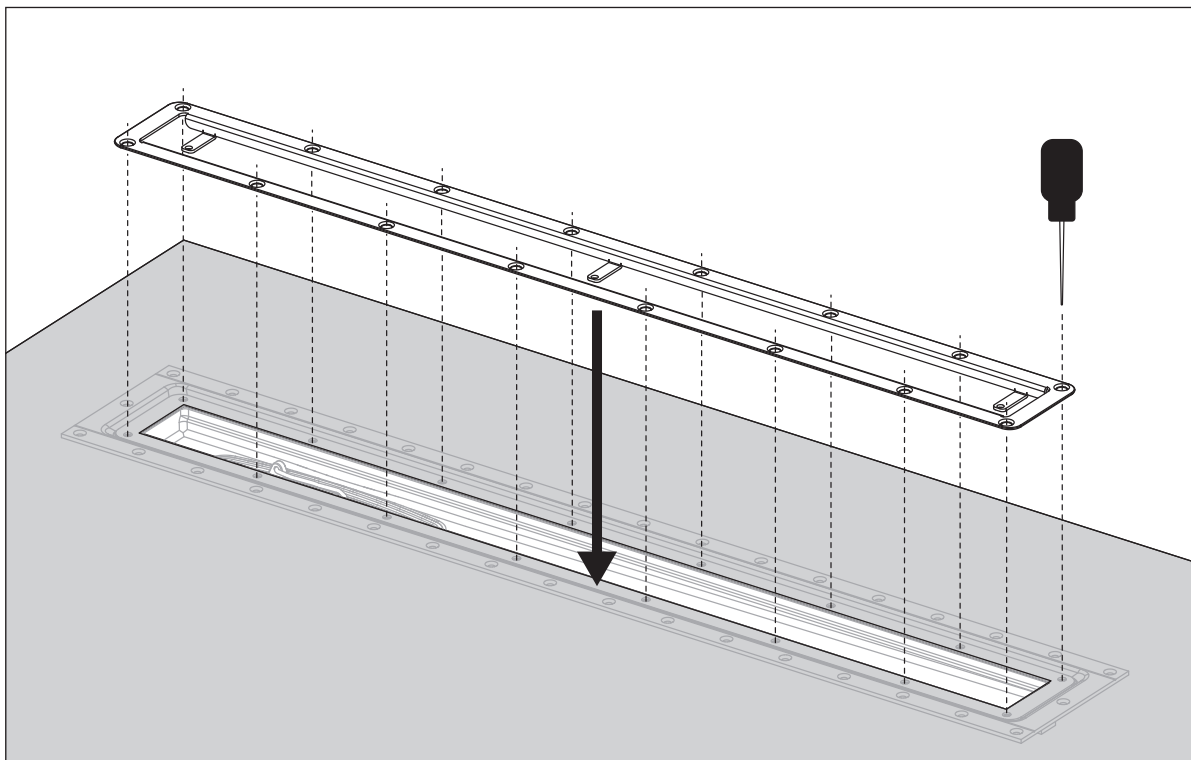
Remove the frame, the guide sleeves and the cut-out section from the vinyl sheet. Split the cutting template and remove.

10



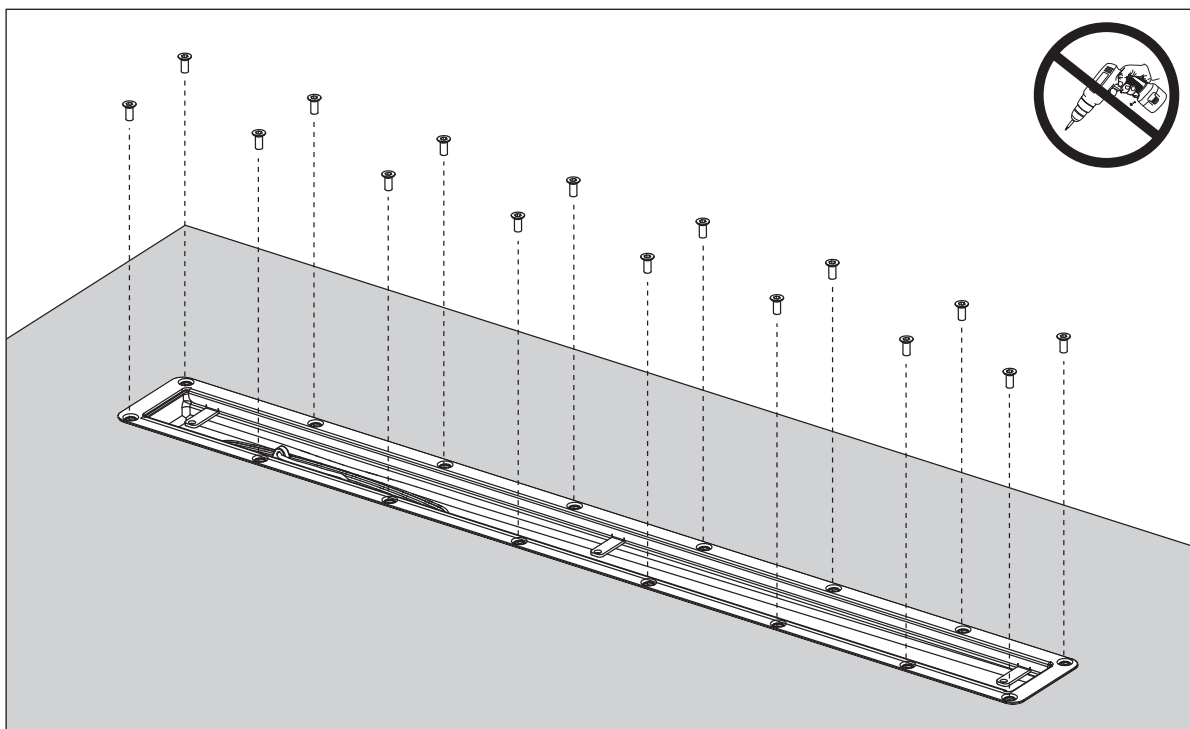
Heat the edges of the flooring so that it softens.
Check this with your fingers – but be careful; it is hot!

11



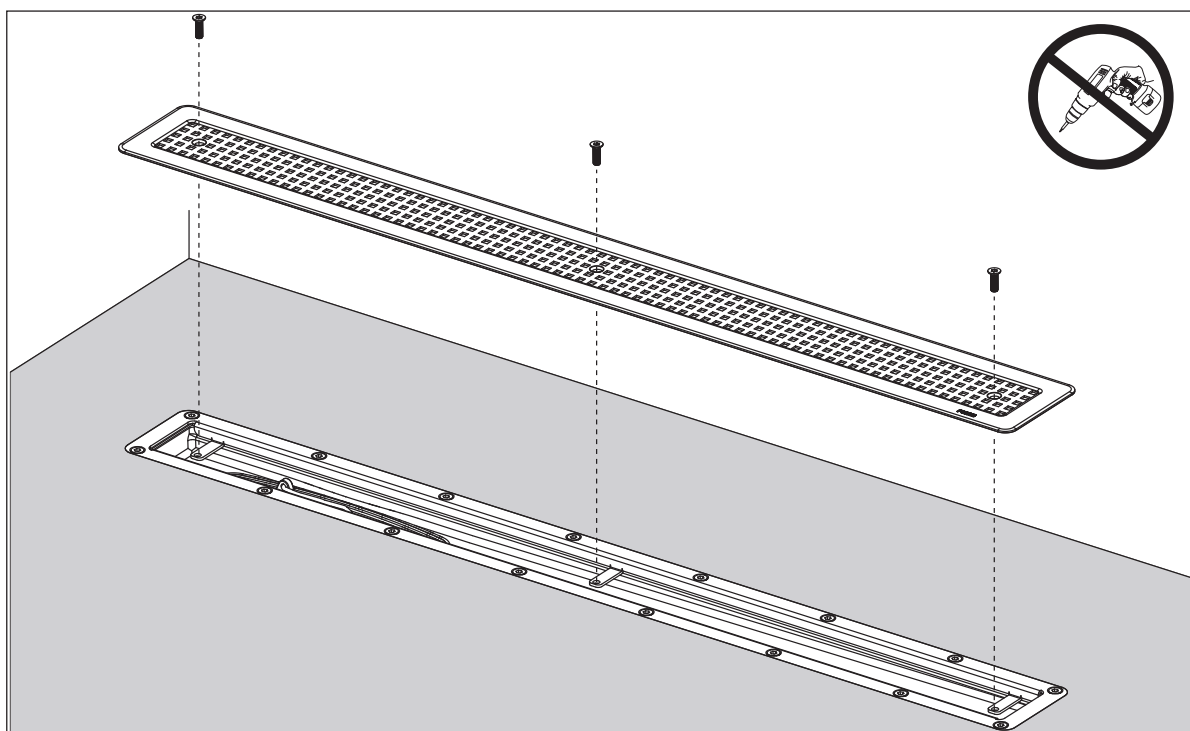
Lay the clamping frame in place and make holes for the screws with an awl or similar.
Ensure that the holes of the clamping ring are immediately above the screw holes in
the channel drain.

12



Reheat the flooring if necessary. Firstly, fix the screws loosely in each screw hole. Then tighten the screws by hand in stages, beginning with the middle of the clamping frame working outwards until they are screwed all the way in. Use hand tools!

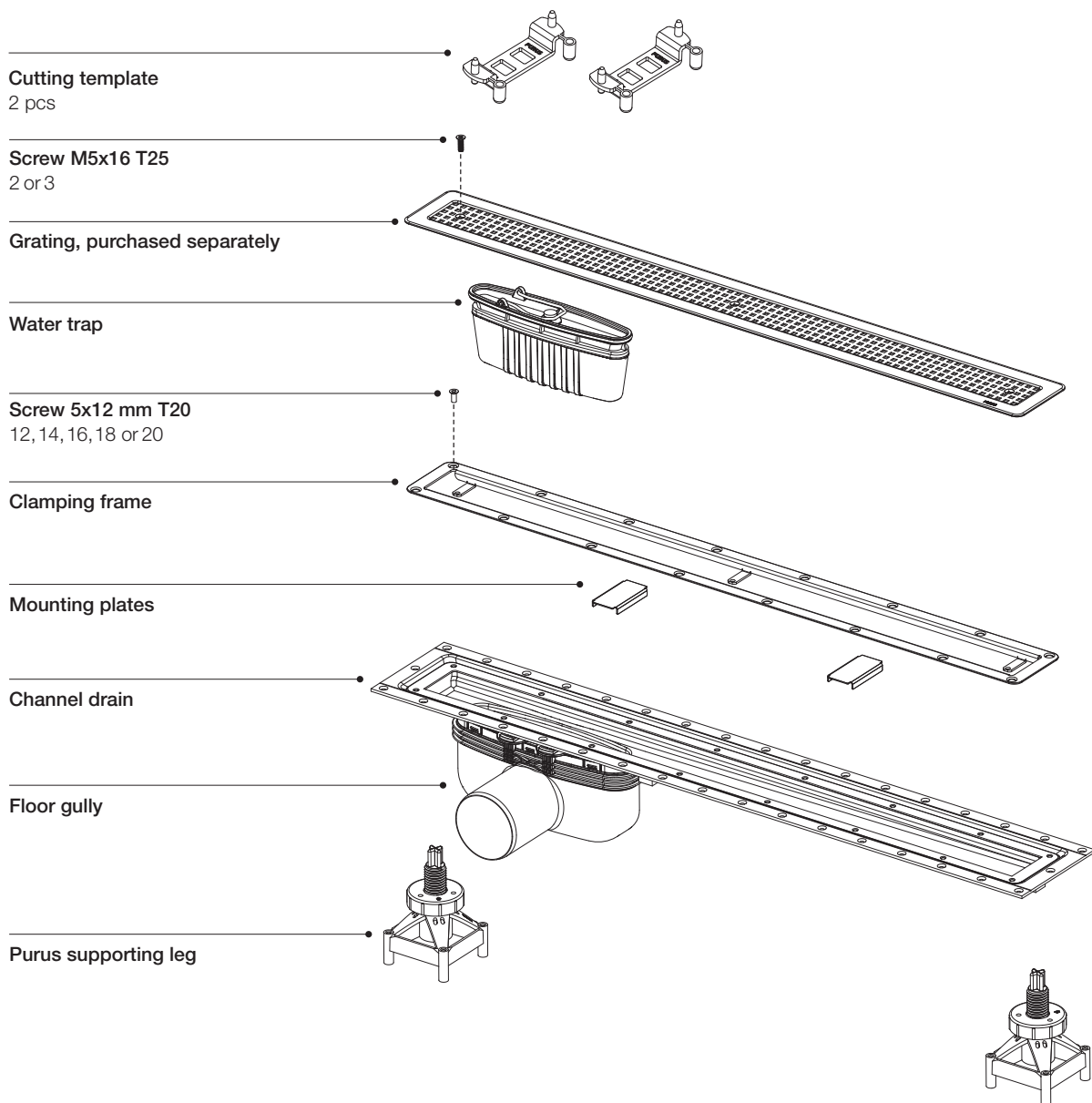
13



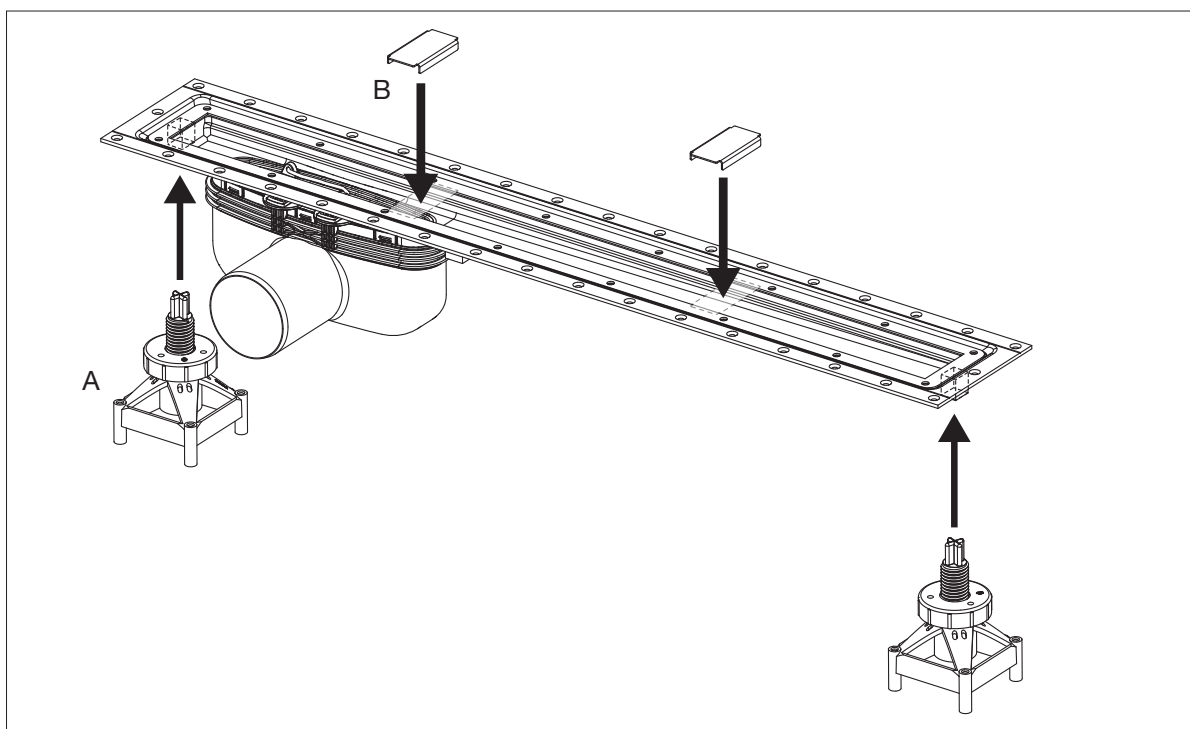
Screw the grating firmly into place. Use hand tools!

Purus Line Vinyl Plus Concrete Joists

For laying of vinyl flooring as waterproofing membrane, GVK's industry regulations should be followed.

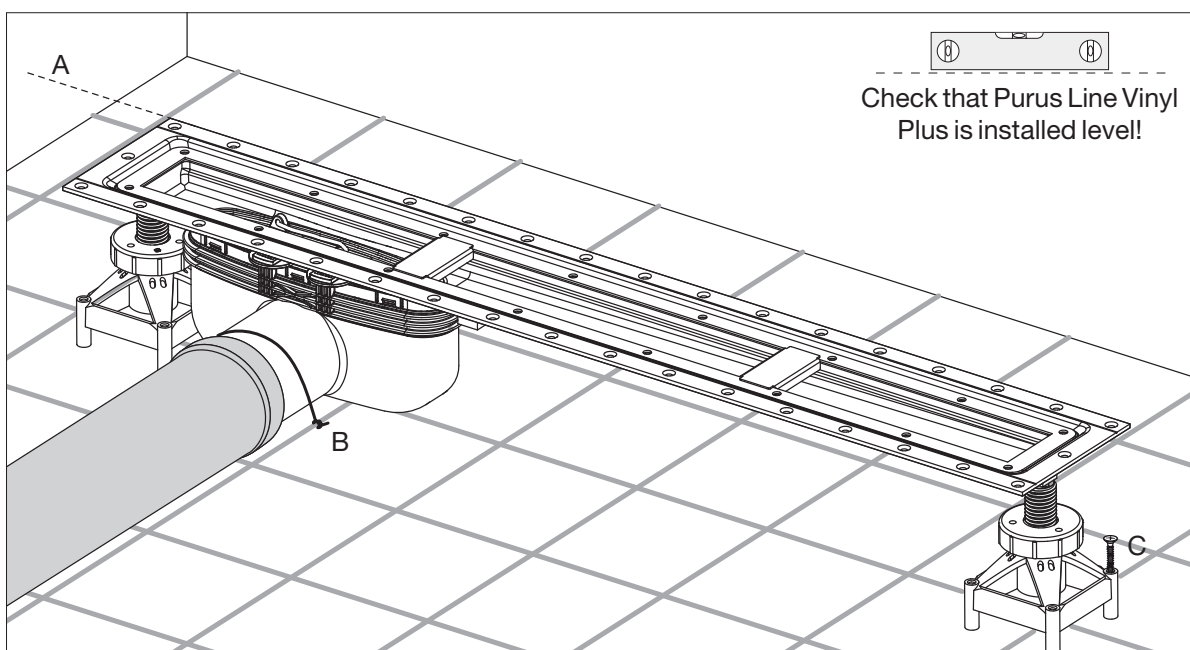


1



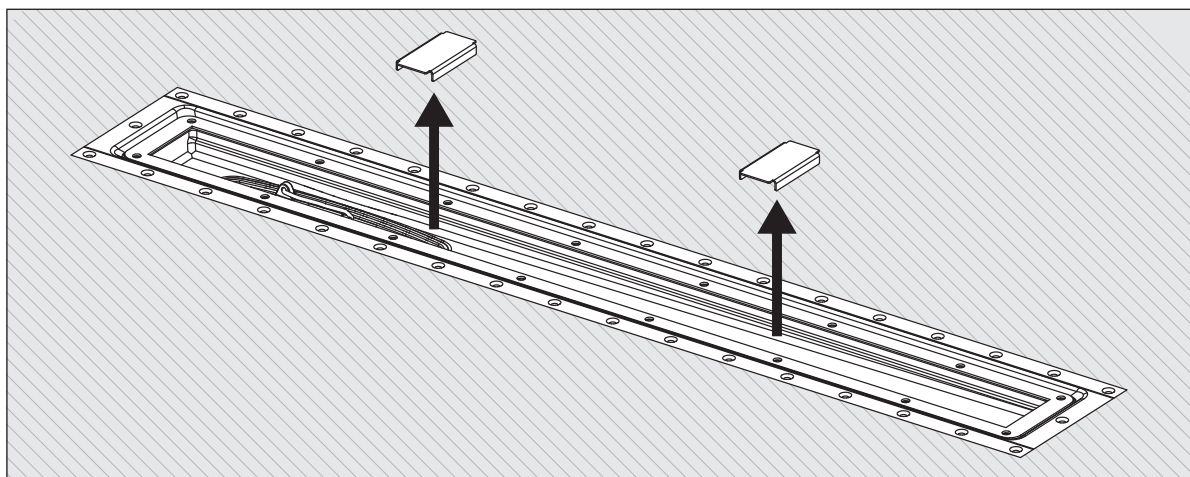
Underneath the floor gully are fasteners for the Purus supporting legs. Press the Purus supporting legs into place and adjust to the desired height (A). Place the mounting plates in the channel drain to prevent it becoming deformed when the concrete is cast (B).

2



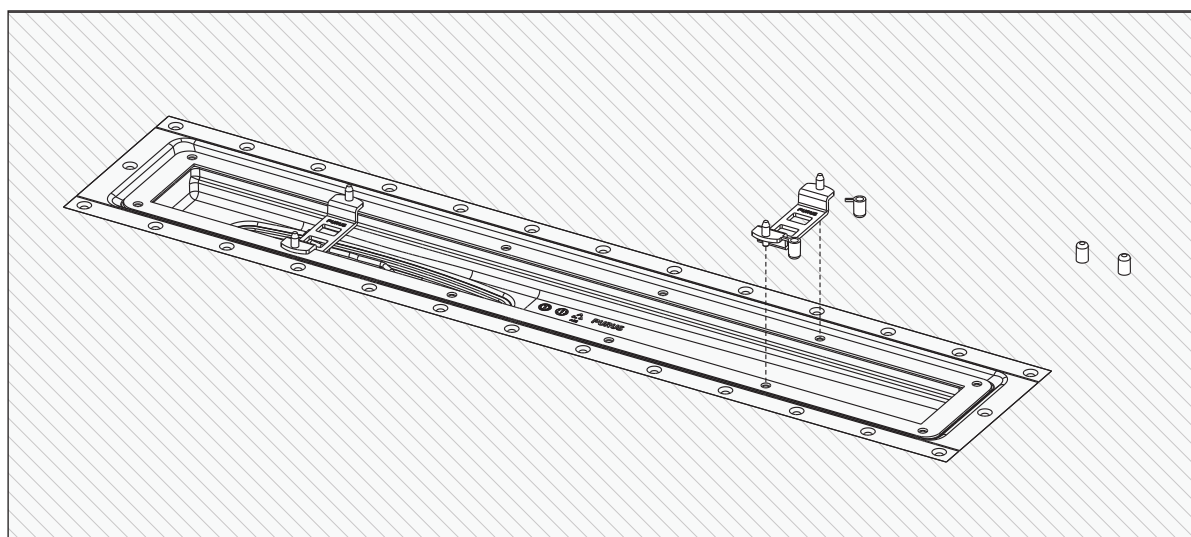
Position Purus Line Vinyl Plus with the upper edge level with the finished floor, i.e. level with the vinyl flooring.
Connect to the drainage. Attach to the reinforcement net with tying wire (B).
The Purus supporting legs can be nailed or screwed to the substructure (C).

3



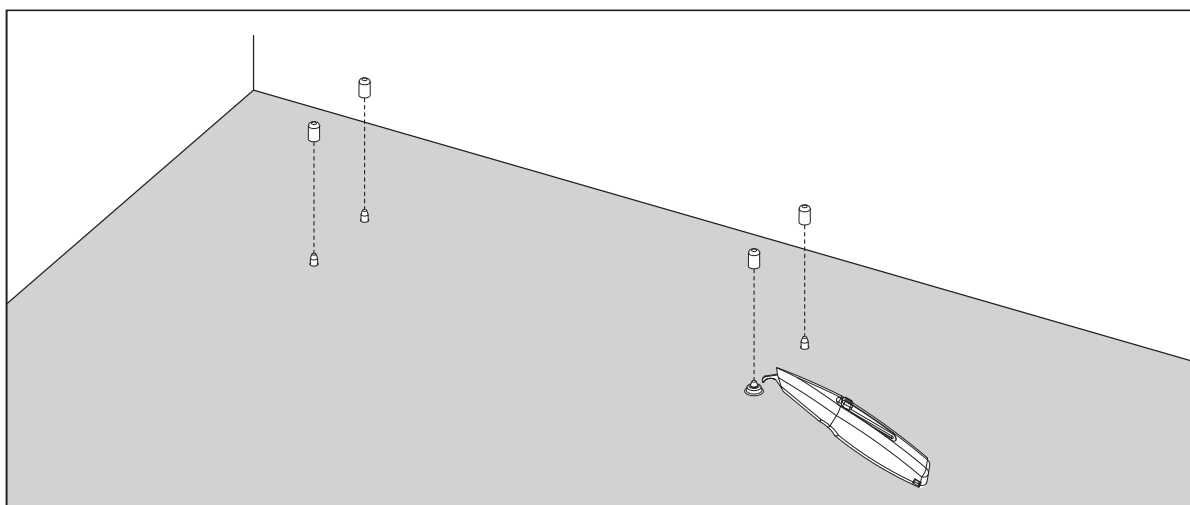
Screed the floor. Remove the mounting plates.

4



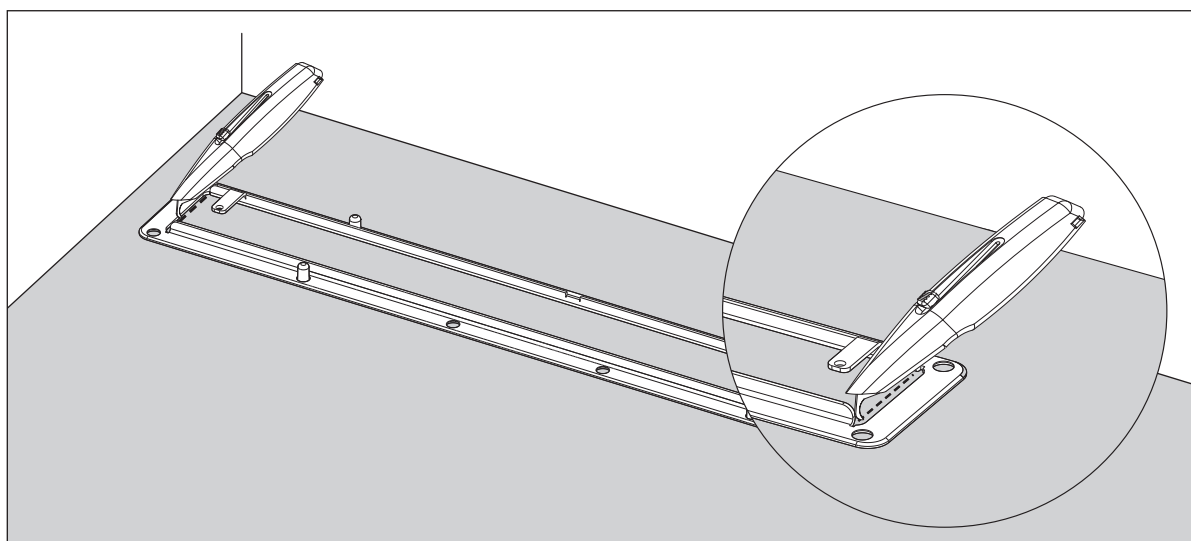
The vinyl floor sheet is to be installed according to the manufacturer's instructions.
If the vinyl floor covering has studs, the studs must be cut off around the site of the clamping frame prior to installation.
Break off the guide sleeves on the red cutting templates, save the guide sleeves. Place the cutting templates in the holes closest to the short side of the gully. Make sure the cutting template is placed the right way round (see image above).

5



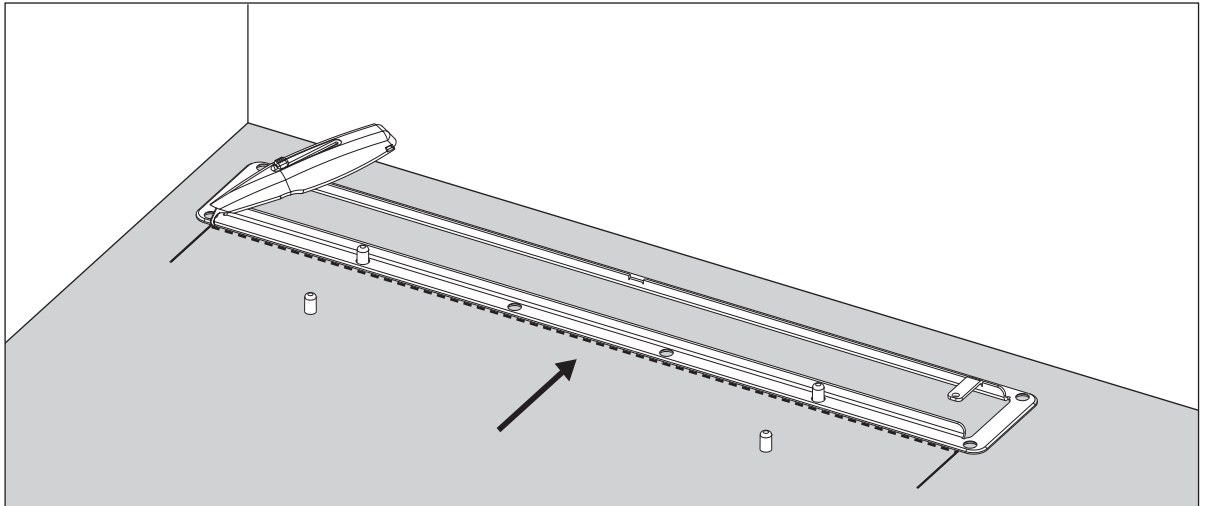
Lay out the vinyl flooring sheet and press down so that the studs of the cutting template cut through. Make sure the studs are clear of the vinyl sheet all the way down. Then place the guide sleeves on the studs.

6



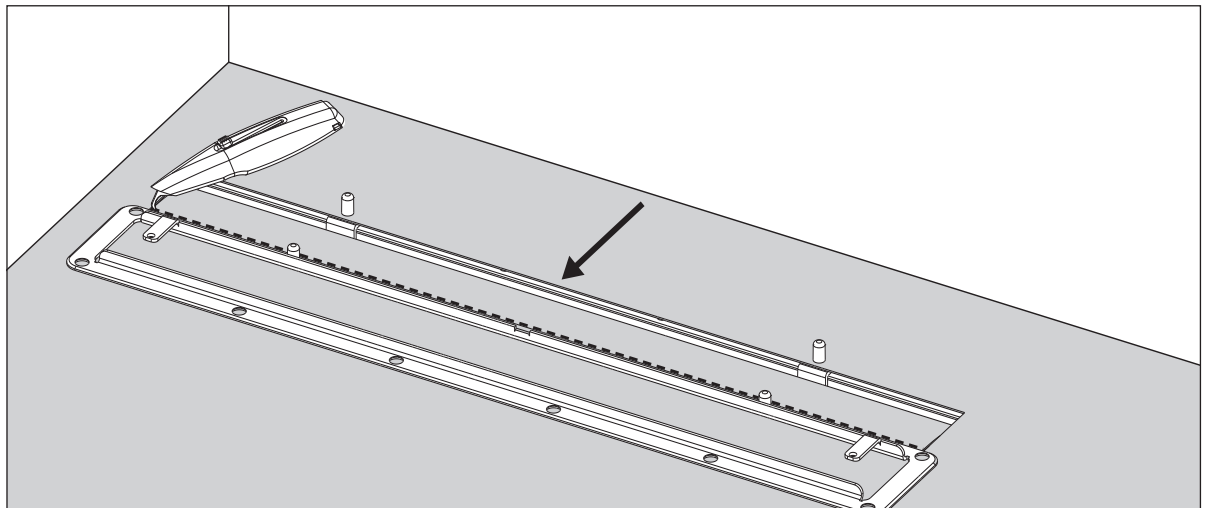
Place the frame upside down on the four guide sleeves. Only cut the edges on the inside of the frame.

7



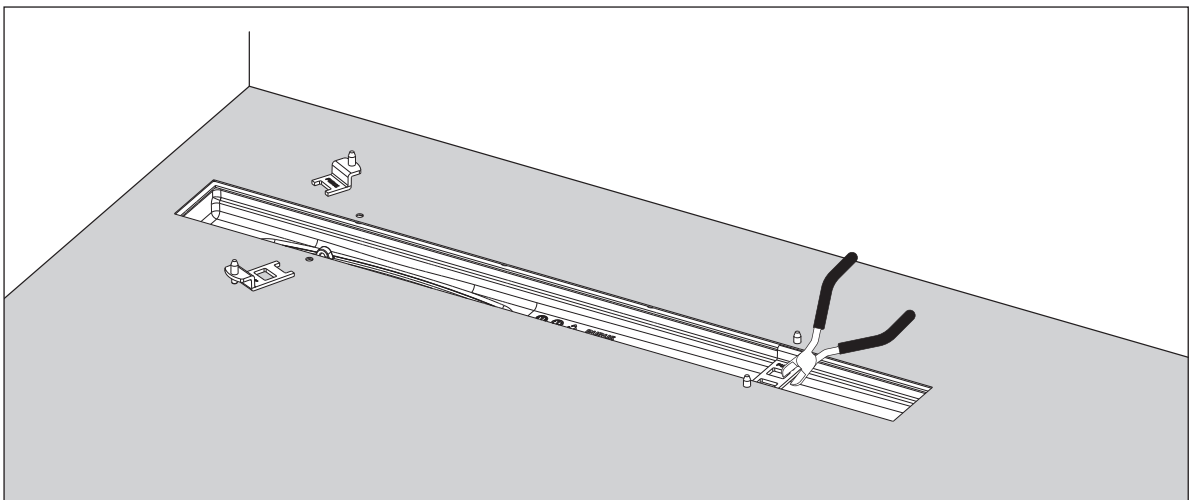
Move the frame and place it over two of the guide sleeves, and then cut along the outer edge of the long side like a ruler.

8



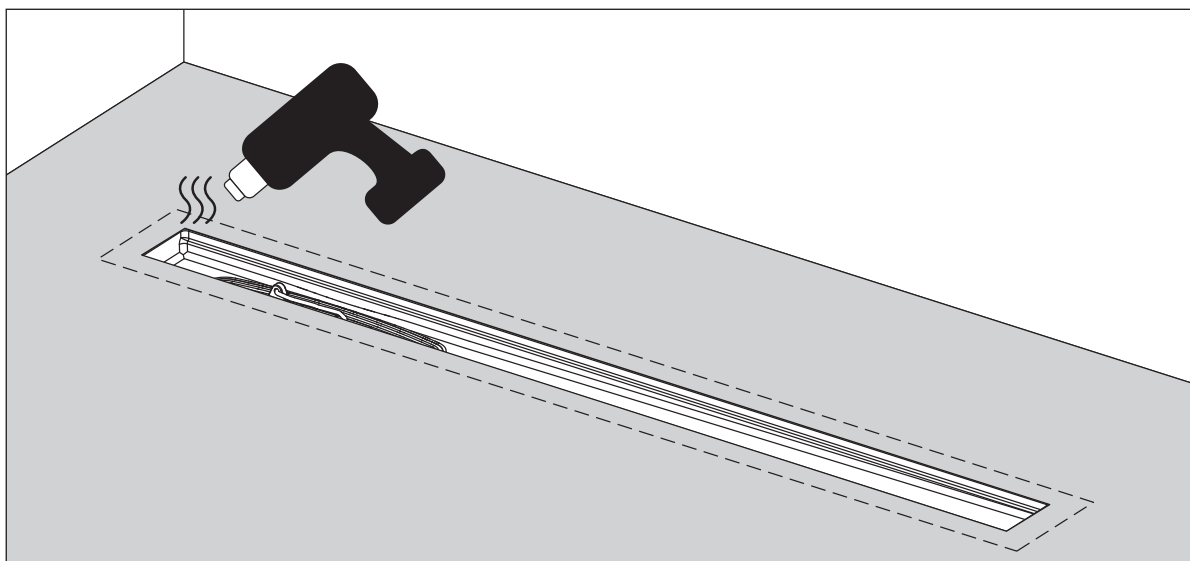
Move the frame and lay on the opposite side of the other two guide sleeves and then cut along the outer edge of the other long side like a ruler.

9



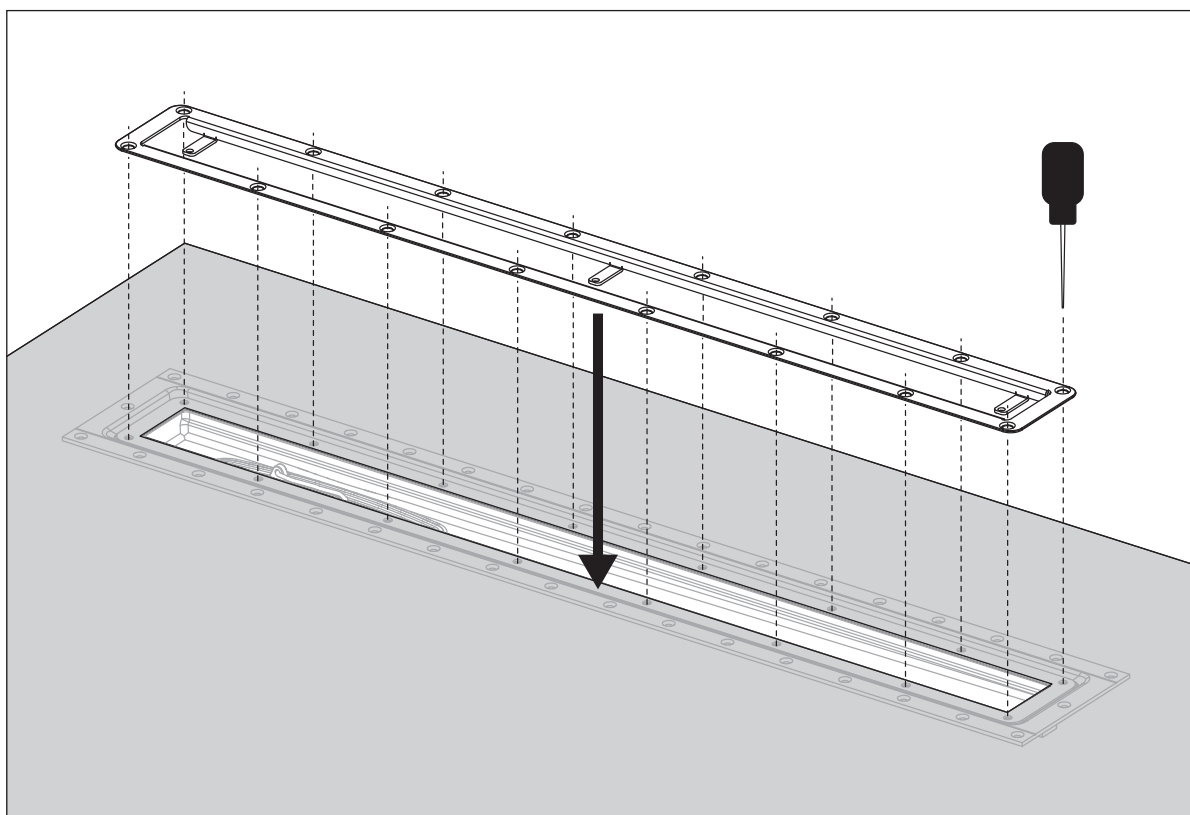
Remove the frame, the guide sleeves and the cut-out section from the vinyl sheet. Split the cutting template and remove.

10



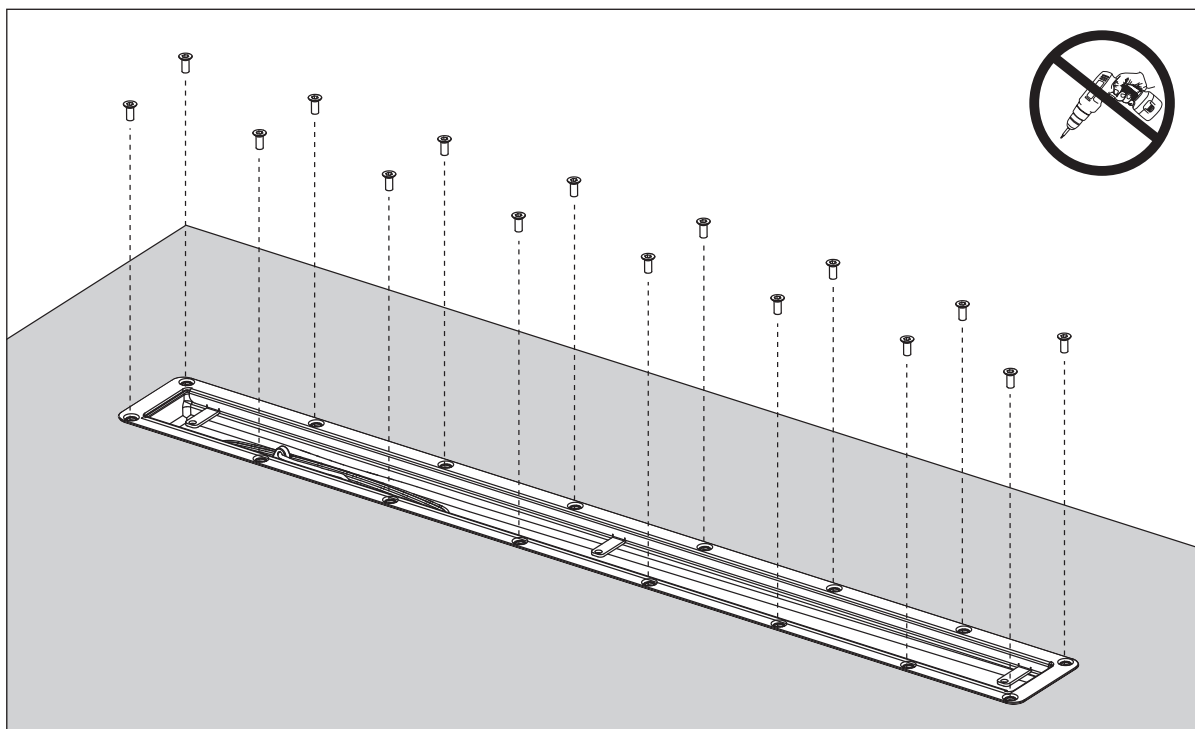
Heat the edges of the flooring so that it softens.
Check this with your fingers – but be careful; it is hot!

11



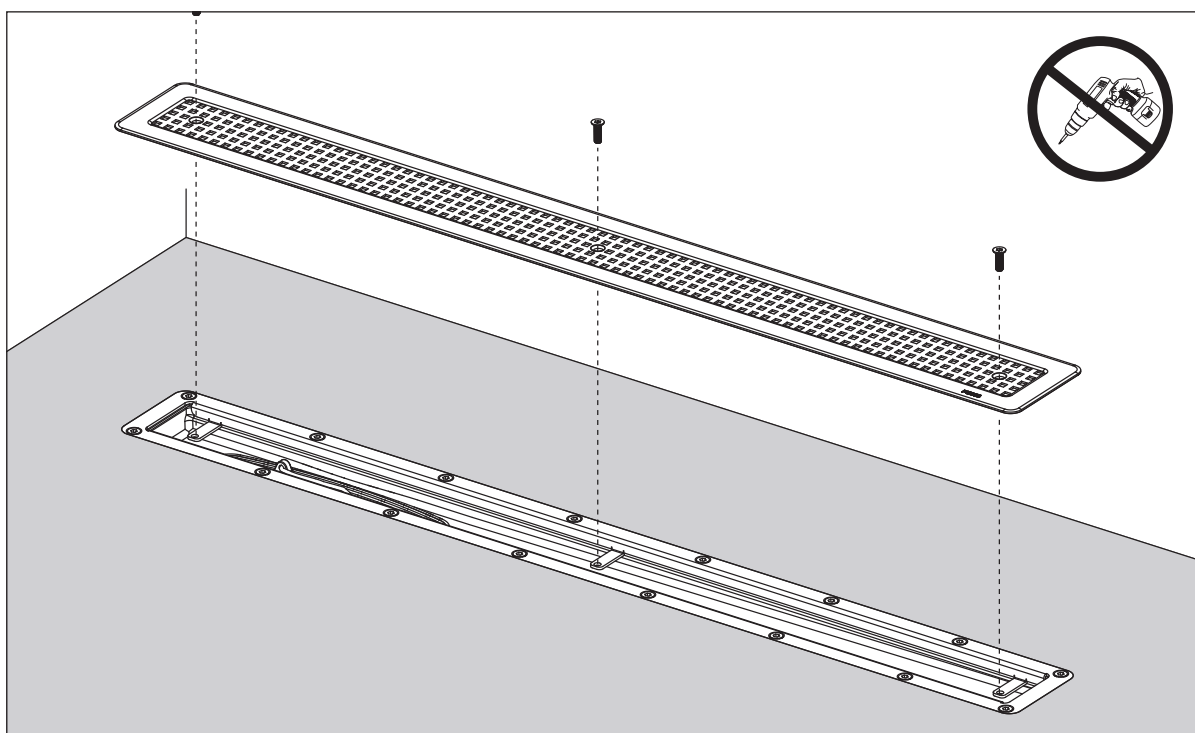
Lay the clamping frame in place and make holes for the screws with an awl or similar.
Ensure that the holes of the clamping ring are immediately above the screw holes in
the channel drain.

12



Reheat the flooring if necessary. Firstly, fix the screws loosely in each screw hole. Then tighten the screws by hand in stages, beginning with the middle of the clamping frame working outwards until they are screwed all the way in. Use hand tools!

13



Screw the grating firmly into place. Use hand tools!